

	DIRECCIÓN DE SANIDAD VEGETAL	Subdirección de Cuarentena Vegetal PRO-SCV-08	
	PROCEDIMIENTO: CERTIFICACIÓN FITOSANITARIA DE UVA FRESCA (<i>Vitis vinifera</i>) DESTINADA A LA EXPORTACIÓN	Revisión: 03	Página: 1 de 42

	Elaborado por:	Revisado por:	Aprobado por:
	Gladys Quiroz Guerrero Especialista en Exportaciones	Gustavo Mostajo ocola Director de Cuarentena Vegetal	Moisés Eugenio Pacheco Enciso Director General de Sanidad Vegetal
Firma			
Fecha	17-10-2014	29-10-2014	29-10-2014
	Orlando Dolores Salas Especialista en Exportaciones	Percy Barrón López Director de la Oficina de Planificación y Desarrollo Institucional	
Firma			
Fecha	17-10-2014	29-10-2014	

TABLA DE CONTENIDO

1. Objetivo.
2. Alcance.
3. Referencias.
4. Definiciones
5. Responsabilidades.
6. Descripción
7. Registros.
8. Anexos.

	DIRECCIÓN DE SANIDAD VEGETAL	Subdirección de Cuarentena Vegetal PRO-SCV-08	
		Revisión: 03	Página: 2 de 42
PROCEDIMIENTO: CERTIFICACIÓN FITOSANITARIA DE UVA FRESCA (<i>Vitis vinifera</i>) DESTINADA A LA EXPORTACIÓN			

1. OBJETIVO.

Asegurar la eficacia del proceso de certificación fitosanitaria de uva de mesa (*Vitis vinifera*) destinadas a la exportación.

2. ALCANCE.

Aplica a los sistemas de producción, empacadoras, medios de transporte y otras actividades que intervienen en el proceso de certificación fitosanitaria para la exportación. Son responsables de su cumplimiento la Subdirección de Cuarentena Vegetal (SCV), Direcciones Ejecutivas del SENASA Ica, Lima, Piura, Lambayeque, Ancash, La Libertad, Arequipa y otras, que se incorporen por autorización expresa de la Dirección de Sanidad Vegetal (DSV); es también de alcance a los productores y exportadores de uva, plantas de empaque, a los medios de transporte u otros que se vinculen con las exportaciones de esta fruta.

3. REFERENCIAS.

- 3.1. Resolución Legislativa N° 27198, publicada el 9 de noviembre de 1999, mediante la cual se aprobó el nuevo texto de la Convención Internacional de Protección Fitosanitaria de la FAO.
- 3.2. Normas Internacionales para Medidas Fitosanitarias (NIMF) de la CIPF-FAO.
- 3.3. Decreto Legislativo N° 1059, Ley General de Sanidad Agraria, publicada el 28 de junio de 2008.
- 3.4. Decreto Supremo N° 018-2008-AG, publicado el 31 de agosto de 2008, mediante la cual aprueban el Reglamento General de la Ley General de Sanidad Agraria.
- 3.5. Decreto Supremo N° 009-2000-AG, publicado el 18 de abril del 2000, que aprueba el Reglamento para el Control, Supresión y Erradicación de Moscas de la Fruta.
- 3.6. Decreto Supremo N° 032-AG-2003-AG, publicado 23 de agosto de 2003, que aprueba el Reglamento de Cuarentena Vegetal.
- 3.7. Planes de Trabajo, Protocolos y otros Requisitos Fitosanitarios para la exportación de uva fresca, suscritos por el SENASA con las Organizaciones Nacionales de Protección Fitosanitaria de los Países Importadores.
- 3.8. Texto Único de Procedimientos Administrativos (TUPA) del SENASA, vigente.
- 3.9. Resolución Directoral N° 19-2007-AG-SENASA-DSV que aprueba el Manual de Procedimientos e instrucciones de trabajo para la vigilancia de la plaga moscas de la fruta.

	DIRECCIÓN DE SANIDAD VEGETAL	Subdirección de Cuarentena Vegetal PRO-SCV-08	
		Revisión: 03	Página: 3 de 42
PROCEDIMIENTO: CERTIFICACIÓN FITOSANITARIA DE UVA FRESCA (<i>Vitis vinifera</i>) DESTINADA A LA EXPORTACIÓN			

3.10. Resolución Directoral N° 44-2011-AG-SENASA-DSV que aprueba la lista de plagas reglamentadas y detalla las plagas cuarentenarias no presentes en el Perú.

3.11. R.J. N° 053-AG-SENASA Guía de Servicios del SENASA y sus modificatorias: R.J. N° 013-2011-AG-SENASA, R.J. N° 0100-2012-AG-SENASA R.J. N° 0258-2012-AG-SENASA, R.J. N°0326-2013-MINAGRI-SENASA

4. DEFINICIONES.

4.1 Abreviaturas:

- **CF** : Certificado Fitosanitario.
- **CTD** : Centro de Trámite Documentario.
- **DA** : Declaración Adicional.
- **DE** : Dirección Ejecutiva.
- **DSV** : Dirección de Sanidad Vegetal.
- **GR** : Guía de remisión.
- **ICV** : Inspector de Cuarentena Vegetal.
- **MTD** : Mosca por Trampa Día.
- **NIMF** : Norma Internacional para Medidas Fitosanitarias.
- **ONPF** : Organización Nacional de Protección Fitosanitaria.
- **OAJ** : Oficina de Asesoría Jurídica.
- **OPDI** : Oficina de Planificación y Desarrollo Institucional.
- **PC** : Puesto de Control.
- **SCV** : Subdirección de Cuarentena Vegetal.
- **SENASA**: Servicio Nacional de Sanidad Agraria.
- **SIIMF** : Sistema Integrado de Información de Moscas de la Fruta.
- **SMFPF** : Subdirección de Moscas de la fruta y Proyectos Fitosanitarios
- **SARVF** : Subdirección de Análisis de Riesgo y Vigilancia Fitosanitaria
- **VUCE** : Ventanilla Única de Comercio Exterior.

4.2 Definiciones:

Las definiciones que se emplearán para la aplicación del presente procedimiento, están consignados en el Glosario de Términos Fitosanitarios de la Norma Internacional para Medidas Fitosanitarias (NIMF) N° 5.

- 4.2.1 **Área de resguardo fitosanitario:** Recinto cerrado que cuenta con piso de cemento, limpio y libre de insectos u otros artrópodos que pudieran reinfestar o contaminar los envíos ubicados en una empacadora y/o planta de tratamiento que puede afectar la calidad fitosanitaria de la fruta de exportación.

	DIRECCIÓN DE SANIDAD VEGETAL	Subdirección de Cuarentena Vegetal	
		PRO-SCV-08	
	PROCEDIMIENTO: CERTIFICACIÓN FITOSANITARIA DE UVA FRESCA (<i>Vitis vinifera</i>) DESTINADA A LA EXPORTACIÓN	Revisión: 03	Página: 4 de 42

- 4.2.2 **Guía de remisión (GR):** Es el documento que ampara el movimiento de la fruta desde el lugar de producción hacia la empacadora.
- 4.2.3 **Inspector de Cuarentena Vegetal:** Persona designada o autorizada por el SENASA para cumplir y hacer cumplir, dentro del ámbito de su competencia, las normas sanitarias y fitosanitarias, así como las disposiciones establecidas mediante sus normas.
- 4.2.4 **Lote aprobado:** Lote que cumple con la reglamentación fitosanitaria de la ONPF del país de destino.
- 4.2.5 **Lote rechazado:** Lote que no cumple con la reglamentación fitosanitaria de la ONPF del país de destino y del SENASA.
- 4.2.6 **Lugar de producción:** Unidad o área de producción agrícola instalada con uno o más cultivos pertenecientes a un mismo propietario y que mantiene las mismas condiciones fitosanitarias.
- 4.2.7 **Mosca/Trampa/Día (MTD):** Índice para conocer la densidad poblacional relativa de las moscas de la fruta en un área y período determinado.
- 4.2.8 **Organización Nacional de Protección Fitosanitaria (ONPF):** Servicio Oficial establecido por un Gobierno para desempeñar las funciones especificadas por la Convención Internacional de Protección Fitosanitaria. En el caso del Perú es la Dirección de Sanidad Vegetal del SENASA.
- 4.2.9 **Plaga Contaminante (acompañante):** Plaga transportada por un producto básico y en el caso de plantas y productos vegetales, no infesta a dichas plantas o productos vegetales.
- 4.2.10 **Requisitos fitosanitarios de importación:** Medidas fitosanitarias específicas establecidas por la ONPF del país importador.
- 4.2.11 **Responsable de la planta:** Profesional designado por la planta empacadora, como responsable ante el SENASA, para apoyar en todas las actividades que son inherentes al proceso de Certificación Fitosanitaria dentro del ámbito de la planta.
- 4.2.12 **Tratamiento fitosanitario:** Tratamiento de frío, fumigación y otros tratamientos exigidos por las ONPF de los países importadores.
- 4.2.13 **Volumen autorizado:** Es el volumen total de fruta autorizada por SENASA para la exportación, correspondiente a las hectáreas certificadas y se determina mediante la evaluación del rendimiento en el lugar de producción.

Otras definiciones de los términos fitosanitarios no contemplados en el procedimiento se encuentran en el Glosario de Términos Fitosanitarios de la NIMF N° 5.

5. RESPONSABILIDADES.

5.1. Responsabilidades de SENASA:

	DIRECCIÓN DE SANIDAD VEGETAL	Subdirección de Cuarentena Vegetal PRO-SCV-08	
		Revisión: 03	Página: 5 de 42

PROCEDIMIENTO: CERTIFICACIÓN FITOSANITARIA DE UVA FRESCA (*Vitis vinifera*) DESTINADA A LA EXPORTACIÓN

- 5.1.1. El Director de la DSV es responsable de la aprobación del presente procedimiento.
- 5.1.2. Los Directores de SCV, OAJ, OPDI, SMFPF y SARVF son los responsables de la revisión del presente procedimiento.
- 5.1.3. La SCV es el responsable de supervisar el cumplimiento y de actualizar el presente procedimiento.
- 5.1.4. Las Direcciones Ejecutivas del SENASA son las encargadas de ejecutar las acciones dispuestas por la DSV a través de las SMFPF, SARVF y SCV.

5.2. Responsabilidades del Exportador/Empacadora/Productor:

- 5.2.1. Cumplir con las normas legales vigentes en materia de sanidad agraria.
- 5.2.2. Conocer y cumplir el presente procedimiento y los estipulados en los Planes de Trabajo para la exportación de uvas de mesa.
- 5.2.3. Garantizar que la uva destinada a la exportación debe proceder de un lugar de producción certificado y donde se haya realizado un manejo fitosanitario para minimizar la presencia de plagas.
- 5.2.4. Brindar al SENASA las facilidades y apoyo necesarios para ejecutar adecuadamente la vigilancia de moscas de la fruta y otras plagas reguladas, para la certificación de lugares de producción, cuando esta medida sea requerida.
- 5.2.5. Cosechar, procesar y almacenar uva, solo de lugares de producción certificados.
- 5.2.6. Mantener un programa de desinfestación de las áreas internas y externas de la empacadora.
- 5.2.7. Asegurar que la fruta sea trasladada desde el lugar de producción a la planta de empaque acompañada de la GR, debidamente firmada por el productor, en medios de transporte limpios, cerrados o protegidos con cubiertas de mantas, lonas o mallas contra insectos, en jabas de plástico identificadas y separadas por cada lugar de producción certificado, cuando esta medida sea requerida.
- 5.2.8. Cuando se está procesando frutas para exportar a países con los cuales se tiene suscrito un Plan de Trabajo / Protocolo; cosechar e ingresar a la empacadora únicamente los volúmenes de uvas de mesa autorizados para exportación por el SENASA y no de otras áreas con distinta condición fitosanitaria.
- 5.2.9. Asegurar que todas las cajas o envases a exportar lleven el etiquetado con los códigos del lugar de producción, empacadora, departamento de origen del producto e información acorde con las especificaciones establecidas por el país de destino.
- 5.2.10. Asegurar que el contenedor se encuentre limpio tanto en la parte interna como externa.
- 5.2.11. Asegurar la integridad del precinto de seguridad colocado por SENASA, el mismo que será verificado y aperturado únicamente por personal autorizado del SENASA o de la ONPF del país de destino.
- 5.2.12. Gestionar ante el SENASA, con mínimo 45 días antes del inicio de la campaña de exportación, la venida de los profesionales de las ONPF de los países de destino, cuando sea requerido, a través de su gremio.

	DIRECCIÓN DE SANIDAD VEGETAL	Subdirección de Cuarentena Vegetal PRO-SCV-08	
		Revisión: 03	Página: 6 de 42

PROCEDIMIENTO: CERTIFICACIÓN FITOSANITARIA DE UVA FRESCA (*Vitis vinifera*) DESTINADA A LA EXPORTACIÓN

- 5.2.13. Presentar al SENASA, el programa de certificaciones de lugares de producción y volúmenes de exportación por semana, precisando los envíos que serán exportados con y sin tratamiento cuarentenario.
- 5.2.14. Asumir los costos del personal de las distintas ONPF de los países de destino, cuando éstas consideren necesario efectuar las auditorias o para programas pre-embarque durante la campaña de exportación.
- 5.2.15. Proporcionar a los Inspectores del SENASA, los equipos y materiales necesarios para la inspección fitosanitaria, tratamiento y supervisión de empaque y embarque, en los casos que corresponde.
- 5.2.16. Proporcionar al SENASA la información requerida y específica del movimiento de cada especie, lote de fruta ingresada a la empacadora, considerando los aceptados, rechazados o descartados, cuando les sean requeridos.
- 5.2.17. Asumir el traslado (ida y retorno) del inspector *en las horas solicitadas e inmediatamente después de haber concluido su labor. Cuando la labor del Inspector culmina en horario nocturno (posterior a las 06.00 pm.),* la movilidad de retorno debe retornar al Inspector preferentemente hasta su domicilio.
- 5.2.18. Disponer en la planta de empaque de impresora y una o mas computadoras de acuerdo al volumen a exportar, con acceso a internet permanente para el registro de información en el módulo de exportaciones – SIIMF y sistema 556 según se requiera.
- 5.2.19. Cumplir con presentar las solicitudes ante SENASA como mínimo con 24 horas de anterioridad al servicio solicitado y en horario de oficina.

5.3. Responsabilidades de las Navieras:

- 5.3.1. Presentar contenedores en buenas condiciones fitosanitarias y de limpieza, libre de suelo, insectos, semillas de malezas, restos vegetales, etc; incluyendo la parte externa del mismo.
- 5.3.2. Para los envíos que requieren tratamiento de frío, el contenedor debe contar con el número de sensores y especificaciones establecidas de acuerdo al plan de trabajo o requisitos fitosanitarios con cada país de destino.
- 5.3.3. Contar con personal capacitado para el manejo de los sistemas.
- 5.3.4. Contar con el número de personal suficiente para los tratamientos de frío.
- 5.3.5. Mantener la temperatura interna del contenedor menor o igual a la del inicio de tratamiento de frío hasta la culminación del mismo.
- 5.3.6. Garantizar la integridad del precinto *colocado por el inspector del SENASA hasta el punto de ingreso del país de destino.*

6. DESCRIPCION DE LAS ACTIVIDADES.

Las actividades que se desarrollan durante el proceso de certificación fitosanitaria, son las siguientes:

- 6.1. Certificación del lugar de producción.
- 6.2. Certificación de la planta de empaque.
- 6.3. Certificación del envío.
 - 6.3.1 Inspección Fitosanitaria del envío.

	DIRECCIÓN DE SANIDAD VEGETAL	Subdirección de Cuarentena Vegetal	
		PRO-SCV-08	
	PROCEDIMIENTO: <i>CERTIFICACIÓN FITOSANITARIA DE UVA FRESCA (Vitis vinifera) DESTINADA A LA EXPORTACIÓN</i>	Revisión: 03	Página: 7 de 42

- 6.3.2 Inspección de contenedor.
- 6.3.3 Colocación de precinto de seguridad.
- 6.3.4 Emisión del certificado fitosanitario y documentos del tratamiento de frío.

6.4. Condiciones de resguardo en el proceso de exportación:

- 6.4.1 Cosecha de la fruta destinada a la exportación.
- 6.4.2 Movilización de la fruta.
- 6.4.3 Almacenamiento de fruta antes y posterior a la inspección fitosanitaria.

6.5. Tratamiento cuarentenario, según corresponda.

Para atención de los servicios de inspección fitosanitaria y/o el tratamiento de frío según corresponda, se establece el siguiente procedimiento administrativo:

1. El usuario debe presentar ante la D.E u oficina del SENASA local, la solicitud, boleta de pago y otro documento según corresponda la actividad, vía correo electrónico o en físico con 24 horas de anticipación *a la inspección*.
2. Para las atenciones de fines de semana o días feriados, las solicitudes de inspección fitosanitaria y tratamiento de frío deben ser presentadas hasta el día viernes o último día laborable hasta las 5.00.p.m, debiendo el exportador confirmar la recepción mediante el cargo de recepción o acuse de recibo para las solicitudes remitidas por correo.
3. Las programaciones para programas pre-embarques se realizan semanalmente.
4. En caso de existir reprogramaciones para solicitudes diferentes al programa pre-embarque se requiere mínimo 3 horas de anticipación, las que serán atendidas de acuerdo a la disponibilidad de turno.
5. Se aceptará una (1) sola reprogramación, al no ser atendida la solicitud se cancela y el usuario puede solicitar la devolución del dinero siguiendo los procedimientos administrativos.
6. La asignación de inspectores a la planta de empaque a tiempo completo (durante el proceso de la fruta) se realiza para todos los destinos debiendo presentar el programa semanal (ver 5.2.13).
7. El SENASA procede a la atención de la solicitud, en la fecha y hora indicada, debiendo el usuario coordinar el lugar y hora de traslado (ida y retorno) del ICV, teniendo en cuenta la distancia hacia el destino final.
8. De presentarse retrasos por parte del exportador para dar inicio a cualquier tipo de proceso, el ICV procede a esperar por un tiempo no mayor de 30 minutos, transcurrido el mismo, el ICV debe proceder a levantar el informe de inspección (**REG-SCV/E-06**) y la Hoja de Incidentes, Observaciones y Anomalías, (Registro: **REG-SCV/E-09**) y retirarse. El usuario puede presentar una nueva solicitud.

6.1 Certificación del Lugar de Producción.

La certificación aplica a todas los lugares de producción de vid, cuya producción se destina a la exportación.

6.1.1 Actividades previas a la Certificación de Lugares de Producción:

	DIRECCIÓN DE SANIDAD VEGETAL	Subdirección de Cuarentena Vegetal PRO-SCV-08	
		Revisión: 03	Página: 8 de 42
<i>PROCEDIMIENTO: CERTIFICACIÓN FITOSANITARIA DE UVA FRESCA (Vitis vinifera) DESTINADA A LA EXPORTACIÓN</i>			

6.1.1.1 Sistema de Vigilancia de Moscas de la Fruta y otras plagas cuarentenarias.

El usuario para poder incorporar un Lugar de Producción al Sistema Nacional de Vigilancia de Moscas de la Fruta, debe solicitar y presentar una declaración jurada (D.J) REG/SMFPF- 07 en la oficina local de la SEDE de la D.E. Debiendo el usuario actualizar la D.J anualmente y/o previo al inicio de la campaña de exportación.

Los lugares de producción de uva de mesa, deben ser monitoreados como mínimo cuatro (04) semanas antes del inicio de las cosechas y durante el ciclo del cultivo, deben cumplir con los procedimientos oficiales contemplados dentro del Sistema Nacional de Vigilancia para Moscas de la Fruta registrados en el SIIMF; para tal efecto el usuario debe realizar las medidas para el control de esta plaga, establecidas por la SMFPF; así como las acciones de control integrado, como control cultural y mecánico asociado al recojo y entierro de frutas caídas, mantenimiento de campo limpio; con mayor énfasis al control de las plagas cuarentenarias establecidas por los países de destino las que se indican en el numeral 8 (Anexo 01).

El lugar de producción es identificado mediante un código generado por el SIIMF, compuesto por 10 dígitos, que se identifica de la siguiente manera: ej: 002-12546-01 (Código de D.E – Código del Productor – Código del L.P propiamente dicho)

Posteriormente el SENASA, a través de la SMFPF y de acuerdo a los procedimientos establecidos en el Manual del Sistema Nacional de Vigilancia de Moscas de la Fruta, inicia la vigilancia para moscas de la fruta.

El índice poblacional de moscas de la fruta (MTD) para la certificación debe ser como máximo 0.7 valor que debe mantenerse como mínimo las últimas tres semanas previas a su certificación y durante la temporada de exportación.

Para los lugares de producción ubicados en departamentos en etapas de control, supresión o erradicación de moscas de la fruta, deben cumplir con lo establecido en el Decreto Supremo N° 009-2000-AG “Reglamento para el Control, Supresión y Erradicación de Moscas de la Fruta”, de acuerdo a la etapa en que se encuentre.

La SMFPF debe mantener actualizada la información concerniente al Sistema Nacional de Vigilancia de Moscas de la Fruta, para facilitar las acciones de certificación fitosanitaria.

6.1.2 Certificación Fitosanitaria del lugar de producción.

6.1.2.1 Requisitos para la certificación del lugar de producción

- Solicitud de certificación del lugar de producción. (Solicitud 01)
- Plano o croquis de ubicación incluyendo caminos y vías de comunicación existentes.

	DIRECCIÓN DE SANIDAD VEGETAL	Subdirección de Cuarentena Vegetal PRO-SCV-08	
		Revisión: 03	Página: 9 de 42
PROCEDIMIENTO: CERTIFICACIÓN FITOSANITARIA DE UVA FRESCA (<i>Vitis vinifera</i>) DESTINADA A LA EXPORTACIÓN			

- Cuento con un control fitosanitario de plagas, debiendo presentar una carta de compromiso de realizar manejo integrado de plagas (Anexo 13) y con un MTD de 0.7 o menor según corresponda e indicado en el ítem 6.1.1.1.
- Boleta de pago o pago virtual según tasa establecida en el TUPA.

6.1.2.2 Trámite.- Para la certificación de lugar de producción, el usuario debe ingresar a la página web de la VUCE (www.vuce.gob.pe) y realizar su trámite, para lo cual debe tener toda su documentación en forma digital, de tal manera que pueda adjuntarlos en línea.

6.1.2.3 Inspección del lugar de producción

La información enviada por la VUCE, llega a los sistemas informáticos de SENASA y El ICV designado verifica los datos de la solicitud en el módulo de exportaciones del SIIMF, así como la información del MTD de las trampas instaladas en su lugar de producción o de las trampas de referencia para los lugares de producción que se encuentra dentro del área de cobertura de la red oficial de trampeo y los datos del cultivo, posteriormente procede con la inspección fitosanitaria.

Durante la inspección fitosanitaria, el ICV verifica que el lugar de producción cumpla con los requisitos establecidos en el numeral 6.1.1.1 y 6.1.2.1, el cumplimiento del control fitosanitario de plagas en general, según Anexo 08, además de validar el rendimiento de uva destinado a la exportación, sobre la base de lo declarado por el productor, expresada en toneladas métricas por hectárea (Tm/Ha), considerando el nivel tecnológico, densidad de siembra, edad de la planta, variedad, número de racimos, etc.

Ante la detección de plagas sospechosas que sean cuarentenarias (anexo 01), el ICV debe remitir la(s) especies a la Unidad de Centro de Diagnóstico de Sanidad Vegetal para su identificación, previo pago del usuario.

Los resultados de la inspección, son llenados por el ICV en el **REG-SCV/E-04**, indicando el dictamen correspondiente, el mismo que debe contar con la firma del productor. Si el resultado es negativo, el usuario puede iniciar un nuevo trámite para la certificación del lugar de producción, *una vez superada la observación descrita en el dictamen que denegó el trámite.*

Durante el desarrollo de la campaña de exportación el ICV puede realizar supervisiones a los lugares de producción, para verificar el mantenimiento de las condiciones fitosanitarias bajo las cuales fueron certificadas ó en casos específicos, como los indicados a continuación:

- Supervisar y verificar la cantidad de fruta cosechada con la indicada en la GR.
- Cuando el volumen de exportación ha superado al autorizado.

Los resultados de las supervisiones son registradas en el REG-SCV/E-04.

6.1.2.4 Emisión del Certificado del lugar de producción.

	DIRECCIÓN DE SANIDAD VEGETAL	Subdirección de Cuarentena Vegetal	
		PRO-SCV-08	
	PROCEDIMIENTO: CERTIFICACIÓN FITOSANITARIA DE UVA FRESCA (<i>Vitis vinifera</i>) DESTINADA A LA EXPORTACIÓN	Revisión: 03	Página: 10 de 42

Si el Informe de inspección es aprobado, se emite el Certificado de lugar de producción (Registro: **REG-SCV/E-05**), debidamente firmado por personal autorizado o el Jefe de Área de Sanidad Vegetal de la D.E del SENASA, *este certificado es enviado a través de la VUCE al productor.*

6.1.2.5 Validez del Certificado de registro del lugar de producción.

Los Certificados emitidos son válidos únicamente para la temporada de exportación de exportación.

6.1.2.6 Causales de suspensión del Certificado del lugar de producción:

La suspensión de la certificación de los lugares de producción procede cuando:

- El MTD del lugar de producción es mayor a 0.7 o no cumple con los valores según la etapa de control, supresión o erradicación (ver ítem 6.1.1.1). Durante este periodo de suspensión el lugar de producción es evaluado con el propósito de levantar la medida en caso sea pertinente y cuando el MTD regrese a los parámetros aceptados.
- Se intercepta una larva viva de mosca de la fruta durante la inspección fitosanitaria en la empacadora. En este caso corresponde suspender el lugar de producción. Durante este periodo se procede a una evaluación del lugar de producción que comprende el cumplimiento de lo establecido en el ítem 6.1.1.1 con el propósito de levantar o mantener la medida.
- Al haberse hecho acreedor a una notificación por incumplimiento a lo dispuesto en el DS N° 009-2000-AG Reglamento para el Control, Supresión y Erradicación de las Moscas de la Fruta y no haber subsanado tal incumplimiento.

6.1.2.7 Medidas de acción ante registro de MTD superiores a 0.7.

Si el MTD es mayor a 0.7 o al establecido en los departamentos en etapa de control, supresión o erradicación (ver ítem 6.1.1.1), antes de la certificación o durante el desarrollo de la campaña, el productor está obligado a aplicar medidas de control según ítem 6.1.1.1. El incumplimiento de estas medidas conlleva a la no autorización o suspensión de la certificación del lugar de producción.

6.1.2.8 Causales de cancelación de la certificación del lugar de producción:

Los lugares de producción certificados pierden su condición, en los siguientes casos:

- Al comprobar la mezcla de frutas procedente de lugares de producción certificados con otras procedentes de lugares de producción certificados o no certificados.
- Por interceptación de larvas vivas de mosca de la fruta durante la inspección fitosanitaria de la unidad muestreada en más de tres ocasiones en una misma campaña.

	DIRECCIÓN DE SANIDAD VEGETAL	Subdirección de Cuarentena Vegetal PRO-SCV-08	
		Revisión: 03	Página: 11 de 42
PROCEDIMIENTO: CERTIFICACIÓN FITOSANITARIA DE UVA FRESCA (<i>Vitis vinifera</i>) DESTINADA A LA EXPORTACIÓN			

- Al verificar que el usuario esta haciendo mal uso de las GR de sus lugares de producción.
- Si se comprobase la manipulación de las trampas oficiales, la sustracción de especímenes o bloqueo.

El periodo de cancelación es por el resto de la temporada de exportación.

6.2 Certificación de platas de empaque:

6.2.1 Requisitos

El interesado debe iniciar el trámite de registro de la planta de empaque en la DE del SENASA local o a través de la VUCE, presentando un expediente con los siguientes documentos:

- Solicitud de certificación de la planta de tratamiento y/o empaque o centro de inspección (Anexo 5).
- Memoria descriptiva con copia simple de planos de la planta, indicando el flujo del proceso de la fruta (solo cuando es por primera vez o exista modificaciones).
- Boleta de pago según tasa establecida en el TUPA.

6.2.2 Inspección de planta de empaque

Una vez que la documentación ha sido recepcionada por el *Jefe de Sanidad vegetal o responsable*, es evaluada y asignado al ICV de turno para la inspección.

El ICV designado, durante el desarrollo de su trabajo, procede a la inspección de las instalaciones *verificando* las siguientes *condiciones*:

- Cuento con el área de recepción, selección, almacenamiento, empaque de fruta y embarque.
- La totalidad de la infraestructura de la planta se encuentre bajo condición de área de resguardo fitosanitario, utilizando doble puerta en las zonas críticas de empaque y embarque. El material que se puede utilizar es malla antiafidos o un material equivalente que evite el ingreso de moscas de la fruta y otros insectos al área.
- *En la zona de recepción de fruta o al ingreso a la zona de proceso, la empacadora debe contar con un sistema de aire forzado el cual permita la remoción de polvo y otros contaminantes físicos de los racimos de uva.*
- Que cuente con un sistema de acople del contenedor con la puerta de embarque, que garantice y evite el ingreso de insectos, los que pueden ser mediante mangas de malla contra insectos, infraestructura cerrada completamente con malla o un equipo de acople automático.
- Designar un área específica y de uso exclusivo para el SENASA *en la cual se realiza las labores de certificación fitosanitaria y evaluación de la muestra de la fruta extraída para inspección*, cuya ubicación permita la visibilidad al área de proceso y/o muestreo de fruta; esta área debe comprender un espacio mínimo de 9 m² y disponer de mesa de revisión de 1.5m de largo por 0.80 m de altura, lisa de color blanco, con luz blanca ubicado

	DIRECCIÓN DE SANIDAD VEGETAL	Subdirección de Cuarentena Vegetal PRO-SCV-08	
		Revisión: 03	Página: 12 de 42
PROCEDIMIENTO: CERTIFICACIÓN FITOSANITARIA DE UVA FRESCA (<i>Vitis vinifera</i>) DESTINADA A LA EXPORTACIÓN			

aproximadamente a 80 cm. sobre la superficie de la mesa de revisión y un anaquel con llave para el manejo de los registros.

- La oficina de inspección cuenta con una computadora con acceso a internet y que garantice el eficiente acceso a los sistemas del SENASA; además de una impresora disponible, para uso exclusivo del inspector del SENASA.
- Cuando se requiera mayor número de inspectores por el incremento de volumen de inspección, la zona de inspección y el número de computadoras también debe ser incrementado previamente.
- Las áreas adyacentes se encuentren libres de fruta de descarte a la intemperie y de cualquier material que puede ser fuente de infestación de insectos plagas y acompañantes.
- Las cámaras de mantención o de frío deben ser de uso exclusivo para la fruta fresca de uvas de mesa que presente la misma condición fitosanitaria y queden sujetas a las medidas de resguardo fitosanitario.
- *La empacadora debe contar con un sistema de trazabilidad que permita identificar el lugar de producción de origen de la fruta*
- *Mantener un archivo de todas las Guías de Remisión que amparan el ingreso de la fruta, la cual debe registrarse en forma diaria en un cuadro Excel, las que deben estar disponibles cuando el Inspector del SENASA lo requiera.*

Para las plantas que procesen fruta a ser sometida a un tratamiento de frío:

- En la zona de embarque de la empacadora, cuenta con una puerta de acceso rápido a la parte externa, el cual permita verificar las lecturas del visor externo e inspección del contenedor, cuando se realice tratamientos de frío.
- Los equipos deben contar con su certificado de calibración vigente según corresponda.
- De ser necesario implementar un área en pre-cámara, con mesa, computadora y luz adecuada, similar a la oficina de inspección para la ejecución del inicio del tratamiento de frío.
- El termómetro digital cuenta con el certificado de calibración vigente.
- Contar con una escalera de dos o más pisos, que brinde seguridad para la colocación de sensores.
- Contar con los materiales y equipos necesarios para el ingreso a la cámara de frío y para la ejecución del tratamiento en frío como son: casaca térmica, linterna frontal, guantes térmicos o de hilo, hielo triturado, martillo, contenedor térmico de 1 galón de capacidad, cintas autoadhesivas tipo "cinta para ducto" (Duck tape), tijera, cuchillo.
- Para la ubicación de los sensores en la fruta del contenedor, la planta de empaque debe proveer al ICV de guantes de hilo para proteger sus manos y evitar el contacto directo con la fruta como con los sensores.

Durante la inspección se procede a consignar los datos en el informe de inspección para la certificación de centros de inspección, plantas de tratamiento y/o empaque de plantas o productos vegetales (Registro: **REG-SCV/E-02**), indicando el dictamen correspondiente, como apto o no apto para la certificación.

	DIRECCIÓN DE SANIDAD VEGETAL	Subdirección de Cuarentena Vegetal PRO-SCV-08	
	PROCEDIMIENTO: CERTIFICACIÓN FITOSANITARIA DE UVA FRESCA (<i>Vitis vinifera</i>) DESTINADA A LA EXPORTACIÓN	Revisión: 03	Página: 13 de 42

De ser necesario, el ICV debe tomar fotos y efectuar las filmaciones que estime conveniente durante el proceso de inspección, efectuando coordinaciones con los responsables de la planta empacadora.

6.2.3 Emisión del certificado de la planta de empaque.

Si durante la inspección se verifica que la empacadora cumple con los requisitos establecidos, se procede a aprobarla, procediendo emitir el Certificado (Registro: **REG-SCV/E-03**), para el cual se asigna a la planta un código de la siguiente manera:

Ejemplo de Código de la planta empacadora: 002-001-16-PE

002	Código de la Dirección Ejecutiva.
001	Número correlativo de la 1era certificación
16	Para las empacadoras que procesan exclusivamente uva de mesa.
PE	Letras iniciales de Planta Empacadora

Este código es asignado a la planta de manera permanente durante la vigencia del certificado de la planta y no pierda su condición por anulación o cancelación.

Si la planta de empaque no aprueba la inspección, el usuario puede solicitar un nuevo servicio de inspección, procediendo dicho trámite al presentar una nueva solicitud y adjuntando los requisitos correspondientes.

El certificado de la planta de empaque es requisito para poder ingresar uva a la planta de empaque e iniciar con el proceso de la fruta.

6.2.4 Validez y condiciones para la emisión del certificado de la Planta de Empaque.

La validez de este Certificado es durante la campaña de exportación de uva; no obstante, de continuar la planta procesando otros productos hortofrutícolas, podrá solicitar la aprobación de la planta empacadora por el periodo que realice dichas actividades, siendo el periodo máximo de un año, siempre y cuando no deje de operar y mantiene las mismas condiciones de certificación.

6.2.5 Causales de suspensión del certificado de la Planta de Empaque.

- Modificación de alguna de las condiciones o infraestructura bajo las cuales fue certificada, sin aprobación del SENASA.
- Mal estado del enmallado o infraestructura en la zona de resguardo.
- Ante la detección de insectos acompañantes o regulados en las zonas de empaque o embarque, conllevando a establecer mayores exigencias de resguardo fitosanitario.

	DIRECCIÓN DE SANIDAD VEGETAL	Subdirección de Cuarentena Vegetal PRO-SCV-08	
		Revisión: 03	Página: 14 de 42
PROCEDIMIENTO: CERTIFICACIÓN FITOSANITARIA DE UVA FRESCA (<i>Vitis vinifera</i>) DESTINADA A LA EXPORTACIÓN			

La suspensión de lo antes indicado es de inmediato, cuyo periodo depende de las acciones correctivas a realizar.

- Cuando se detecte que las cajas de exportación presentan códigos de lugares de producción al cual no corresponde la fruta.
- Reúne más de dos (2) actas de incidencias de grado grave o más de seis (6) de grado medio (ver anexo 12), estas actas de incidencias pueden ser emitidas durante la ejecución del tratamiento en frío, inspecciones u otro incidente durante la certificación, por un periodo de 5 días a más y dependiendo de las acciones correctivas a realizar.

El levantamiento de la suspensión se efectúa previa inspección a la planta de empaque y/o verificación de las acciones correctivas, cuyos resultados deben ser anotados en el Registro: **REG-SCV/E-02**, con el propósito de levantar o mantener la medida en caso sea pertinente.

6.2.6 Causales de cancelación del certificado de la Planta de Empaque.

- Compruebe el procesamiento o almacenamiento en forma simultánea de fruta fresca de uvas de mesa de lugares de producción certificados con aquellos procedentes de lugares de producción no certificados y/o sin la autorización debida del SENASA, cuando corresponda.
- Detecte en la planta empacadora o en el contenedor la mezcla de fruta fresca de uvas de mesa, procedentes de lugares de producción no certificados o que no ha cumplido el requisito fitosanitario previo.
- Detecte la presencia de frutos frescos de uvas de mesa rechazados procedentes de otras empacadoras.
- Se observe la adulteración de algún documento oficial o documento de sustento del lote o envío.
- Detecte ingreso de uvas de mesa que no corresponden al productor y al lugar de producción certificado por SENASA.
- *Manipular o hacer mal uso de los documentos oficiales emitidos por el SENASA.*

El periodo de cancelación es por el resto de la temporada de exportación.

6.3 Condiciones de resguardo en el proceso de exportación

6.3.1 Cosecha de fruta destinada a la exportación

- La fruta a exportar debe proceder de lugares de producción certificados por SENASA, debidamente identificado con el código de lugar de producción.
- El MTD se encuentre dentro del umbral establecido (ver 6.1.1.1).
- La fruta debe ser cosechada en jabas *debidamente identificadas* con el código del lugar de producción.
- Los racimos de uva deben ser examinados retirando, las bayas con daños físicos o por insectos, restos vegetales y arañas.
- El campo debe estar limpio de malezas cuando se va a cosechar la uva para exportación.

	DIRECCIÓN DE SANIDAD VEGETAL	Subdirección de Cuarentena Vegetal	
		PRO-SCV-08	
	PROCEDIMIENTO: <i>CERTIFICACIÓN FITOSANITARIA DE UVA FRESCA (Vitis vinifera) DESTINADA A LA EXPORTACIÓN</i>	Revisión: 03	Página: 15 de 42

- La fruta que se destina a la exportación debe ser cosechada en jabas sobre mantas o cualquier otro material que proteja del suelo.

6.3.2 Movilización de la fruta

El productor o exportador, está obligado a transportar la fruta en medios de transporte (camiones, contenedores, etc.) cerrados o cubiertos con mallas contra insectos; adjuntando los documentos según corresponda, correctamente llenados, sin enmendaduras ni borrones.

La carga puede estar conformada por lotes de diferentes productores, debiendo estar debidamente identificada con el código de cada lugar de producción del cual provienen; la que puede ser trasladada en una misma unidad de transporte, siempre y cuando corresponda a lugares de producción certificados por el SENASA y que el MTD se encuentre dentro del umbral establecido y corresponda a lotes de la misma condición fitosanitaria.

Tener en cuenta lo siguiente:

- Para la movilización de la fruta de un lugar de producción hacia la empacadora debe contar con la(s) GR (Anexo 11).
- Para la movilización de la fruta hacia una empacadora ubicada en otro departamento debe contar con la(s) GR (Anexo 11) *firmada por el productor*, debidamente precintado por el ICV (ver 6.4.3) e indicar los números de los precintos.
- Para la movilización de la fruta de la empacadora hacia el país de destino debe contar con el Certificado Fitosanitario (ver 6.4.4) y con los documentos de tratamiento de frío, debidamente precintados (ver 6.4.3) para los destinos con este requerimiento.

A la llegada de la carga a la planta empacadora el ICV verifica la identidad e integridad el envío, procediendo a autorizar o no la descarga de la misma.

6.3.3 Almacenamiento de fruta antes y posterior a la inspección fitosanitaria.

La recepción de la fruta en la planta empacadora, procedente de lugares de producción con la misma condición fitosanitaria, debe ser recibida en un recinto separado y debidamente resguardada para efectos de supervisión por parte de SENASA.

La fruta debe estar almacenada de tal manera que el Inspector pueda verificar fácilmente los etiquetados del lugar de producción del cual proviene la fruta.

La fruta procedente de lugares de producción certificados por el SENASA e inspeccionada bajo las exigencias de los países de destino más estrictas (Anexo 01), puede ser almacenada y procesada en el mismo recinto y los envíos pueden ser certificados para cualquier destino, sin ninguna restricción.

La fruta que no es destinada a exportación, debe ser recepcionada en un área separada e identificada; no estando permitido almacenar o pre enfriar en un

	DIRECCIÓN DE SANIDAD VEGETAL	Subdirección de Cuarentena Vegetal PRO-SCV-08	
		Revisión: 03	Página: 16 de 42

mismo recinto con fruta de exportación y con distintas condiciones fitosanitarias.

El almacenamiento de la fruta posterior a la inspección fitosanitaria, que cumple la condición de apta para la exportación debe encontrarse en un área con resguardo fitosanitario y puede almacenarse con fruta que cumpla la misma condición fitosanitaria.

6.4 Certificación Fitosanitaria del envío.

La certificación fitosanitaria conlleva a realizar una serie de actividades como son: Inspección fitosanitaria del envío, inspección del contenedor, colocación del precinto de seguridad, emisión del Certificado Fitosanitario y documentos de tratamiento de frío, además del tratamiento de frío según requisito por país de destino.

6.4.1 Inspección fitosanitaria del envío.

El usuario presenta la solicitud para la certificación (Solicitud 03) anexo 05, adjuntando lo siguiente:

- Boleta de pago por los siguientes conceptos: Inspección y Certificado Fitosanitario; cuando corresponda incluye el pago del tratamiento de frío u otros pagos que contempla el TUPA vigente.
- Copia del documento donde se señalan las condiciones fitosanitarias establecidas por la ONPF del país importador (para envíos sin antecedentes de exportación o por actualización de los requisitos fitosanitarios)

Una vez que la documentación ha sido recepcionada y aprobada por el área administrativa, debe pasar al área de Sanidad Vegetal de la DE del SENASA para la evaluación y aprobación técnica del expediente, asimismo para que el responsable designe al Inspector de turno para la inspección.

El lote(s) para la inspección que conforman el envío debe cumplir con las siguientes condiciones:

- Cumplir con el resguardo fitosanitario (ver 6.3.3).
- Contar con la GR, debidamente llenadas, firmadas y selladas *por el productor de donde procede la fruta*.
- Contar con el precinto de seguridad, según corresponda (ver 6.3.2)

La inspección fitosanitaria se realiza al total del lote o envío presentado en la solicitud 03, pudiendo realizarse durante el armado de los pallets y en casos justificados se realizarán en la cámara de frío.

El proceso de inspección comprende lo siguiente:

Verificar la trazabilidad del lote de la fruta desde el lugar de producción hasta el embarque del producto, cuya verificación comprende documentación proporcionada por la planta empacadora.

	DIRECCIÓN DE SANIDAD VEGETAL	Subdirección de Cuarentena Vegetal	
		PRO-SCV-08	
	PROCEDIMIENTO: CERTIFICACIÓN FITOSANITARIA DE UVA FRESCA (<i>Vitis vinifera</i>) DESTINADA A LA EXPORTACIÓN	Revisión: 03	Página: 17 de 42

Verificar que las cajas o envases sean nuevas y lleven el etiquetado correspondiente (nombre del lugar de producción y/o código del lugar de producción y/o empacadora, número de caja, etc) según corresponda ver anexo 03.

El muestreo se realiza de manera aleatoria, seleccionando cajas ubicadas en la parte superior, medio e inferior (formando una línea imaginaria en el pallet horizontal, vertical o diagonal) del pallet completo o durante el armado de este, dirigiendo la inspección en aquellos racimos con sospecha de infestación de moscas de la fruta y plagas en general con énfasis a las reguladas por los países importadores, según anexo 01.

Tabla 01: % de muestreo (excepto Nueva Zelanda).

País(es) importador(es)	% de muestreo
Corea	2
Otros países (Excepto Corea y Nueva Zelanda)	1 - 2

Tabla 02: Determinación del tamaño de la muestra, para envíos con destino a Nueva Zelanda.

Tamaño de lote (racimo)	Tamaño de muestra (racimo)
Hasta 1,000	450
1,001 – 2,000	520
2,001 – 3,000	550
3,001 – 4,000	560
4,001 – 5,000	570
5,001 o más	600

Verificar que el envío se encuentre libre de *plagas cuarentenarias* hojas u otros residuos vegetales, semillas de malezas y *polvo*.

Verificar el cumplimiento de las especificaciones y etiquetado descrito en el anexo 03.

Verificar que los embalajes se ajusten a las exigencias de las normas nacionales e internacionales de embalajes de madera, debiendo verificar la marca del embalaje con la lista de plantas de tratamiento aprobadas en la página web del SENASA.

Verificar durante la selección y limpieza de uva destinada a Corea, que se realice con aire comprimido; en el caso de Nueva Zelanda es obligatorio al detectarse las plagas reguladas como *Latrodectus geometricus* y *L. mactans*.

La fruta inspeccionada bajo las exigencias de los países de destino más estrictas como Nueva Zelanda y Corea (Anexo 1) puede ser procesada y

	DIRECCIÓN DE SANIDAD VEGETAL	Subdirección de Cuarentena Vegetal PRO-SCV-08	
		Revisión: 03	Página: 18 de 42
PROCEDIMIENTO: CERTIFICACIÓN FITOSANITARIA DE UVA FRESCA (<i>Vitis vinifera</i>) DESTINADA A LA EXPORTACIÓN			

almacenada en el mismo recinto y los envíos pueden ser certificados para cualquier destino, sin ninguna restricción (ver 6.3.3).

La detección de una larva viva de moscas de la fruta u otra plaga *regulada por el país al cual está destinado la fruta*, es motivo de rechazo del lote inspeccionado.

El usuario puede realizar una nueva selección del envío y presentar una nueva solicitud con su pago correspondiente, cuyo producto debe ser destinado a países que no requieren tratamiento cuarentenario de frío, para tales fines la inspección se realiza aumentando el porcentaje de muestreo; de reincidir en la detección de plagas el envío es rechazado no siendo apto para la exportación.

Verificar las buenas condiciones del contenedor (ver 6.4.2).

Ante la detección de plagas sospechosas que sean cuarentenarias (anexo 01), el ICV debe remitir la(s) especies a la Unidad de Centro de Diagnóstico de Sanidad Vegetal para su identificación, previo pago del usuario; cuyo resultado final de la inspección está supeditado al resultado del laboratorio.

Los resultados de la inspección fitosanitaria debe ser anotados en el Registro: **REG-SCV/E-06**, cualquiera sea el resultado, el mismo que debe estar debidamente firmado.

De ser aprobada la inspección fitosanitaria se debe indicar el número del contenedor y precinto(s) de seguridad en el informe, según corresponda (ver 6.4.4).

Finalizada la inspección se debe colocar un sello, cinta o etiqueta de aprobado o rechazado, debiendo retirar inmediatamente el producto rechazado de la zona de resguardo; así como colocar el precinto de seguridad para envíos aprobados (ver 6.4.3).

Ante la detección de plagas reguladas por los países de destino durante la inspección fitosanitaria, se procede a comunicar al responsable de campaña para tomar acciones con el lugar de producción.

6.4.2 Inspección del contenedor

Verificar que la parte interna y externa del contenedor esté limpio, libres de insectos, ácaros, semillas de malezas, suelo, residuos vegetales y otros.

6.4.3 Colocación del precinto de seguridad.

Los medios de transporte que movilizan fruta (ver 6.3.2), deben ser precintados en la(s) puerta(s) y/o asegurando las mallas, según corresponda; evitando la apertura del mismo; esto aplica para los siguientes casos:

- Para envíos aprobados y cuyo destino cumple con tratamiento de frío.
- Los lotes que son movilizadas hacia una planta empacadora ubicada en otro departamento.

	DIRECCIÓN DE SANIDAD VEGETAL	Subdirección de Cuarentena Vegetal PRO-SCV-08	
		<i>PROCEDIMIENTO: CERTIFICACIÓN FITOSANITARIA DE UVA FRESCA (Vitis vinifera) DESTINADA A LA EXPORTACIÓN</i>	Revisión: 03

Los precintos son colocados por un ICV, los cuales no pueden ser retirados hasta que la carga haya sido verificada y autorizada por un oficial del SENASA o de la autoridad fitosanitaria en el puerto de arribo.

6.4.4 Emisión del Certificado Fitosanitario y documentos del tratamiento de frío:

El Certificado Fitosanitario (**REG-SCV/E-07**) para la exportación se emitirá si en el resultado de la inspección fitosanitaria se comprueba que el producto cumple los requisitos fitosanitarios establecidos; con su respectiva Declaración Adicional, según corresponda. (Ver 6.6).

En el Certificado Fitosanitario se debe incluir los siguientes datos, según los países de destino:

País(es) importador(es)	Incluir en el Certificado Fitosanitario
Corea y Nueva Zelanda	Número de contenedor, número de precinto(s), código de lugares de producción y empacadora
Estados Unidos, Puerto Rico, República Popular China, India, Taiwan, Tailandia, Indonesia y México.	Número de contenedor y número de precinto(s).

Los datos del tratamiento de frío como son: temperatura, tiempo (duración de la desinfestación en frío), etc., son llenados en la sección de tratamiento del Certificado Fitosanitario.

Los documentos que respaldan la ejecución del tratamiento de frío son los siguientes:

- Certificado de carga, calibración y localización de sensores de temperatura para el tratamiento de frío (Anexo 07).
- Calibración de sensores (Anexo 08) solo para Tailandia.
- Calibración de sensores (Anexo 09) solo para Nueva Zelanda.
- Instrucciones para el capitán (Anexo 10).

Los envíos con destino a EE.UU indicados en el anexo 07 y 10 son ingresados por el ICV autorizado e impresos directamente del sistema 556 del APHIS.

Los documentos antes indicados deben ser llenados en su totalidad y debidamente firmados y sellados por el ICV.

6.5 Inicio del Tratamiento Cuarentenario de Frío.

En aquellos envíos de uva destinados a países que tengan como requisito fitosanitario la aplicación del tratamiento en frío en tránsito, el Inspector del SENASA debe iniciar éste tratamiento de acuerdo a las especificaciones de cada país importador.

	DIRECCIÓN DE SANIDAD VEGETAL	Subdirección de Cuarentena Vegetal PRO-SCV-08	
		Revisión: 03	Página: 20 de 42
<i>PROCEDIMIENTO: CERTIFICACIÓN FITOSANITARIA DE UVA FRESCA (Vitis vinifera) DESTINADA A LA EXPORTACIÓN</i>			

6.5.1 Especificaciones del Tratamiento cuarentenario: tratamiento de frío.

El tratamiento en frío debe ser realizado en contenedores auto-refrigerados con temperaturas al centro de la pulpa y periodos establecidos para los diferentes países importadores, el cual se inicia en el país de origen y finaliza en tránsito hacia el país de destino, de acuerdo al siguiente cuadro:

Cuadro 01: Temperatura y periodo de exposición para el tratamiento de frío.

PAIS	TEMPERATURA MIN (° C)	PERIODO DE EXPOSICION (días)	TEMPERATURA MAX (° C)	PERIODO DE EXPOSICION (días)
India	≤ 0.55	18	≤ 1.10	20
Tailandia, Estados Unidos, México, Puerto Rico y Nueva Zelanda	≤ 1.11	15	< 1.67	17
China y Taiwán	≤ 1.50	19		
Corea	≤ 1.10	15 o más	≤ 1.60	17 o más
Indonesia	≤ 2.0	14	≤ 3.0	16

Los ICV reconocidos por el APHIS y autorizados por SENASA, son los únicos que pueden certificar el inicio del tratamiento cuarentenario de frío para Estados Unidos; Asimismo los inspectores autorizados podrán realizar el tratamiento en frío para otros destinos que lo requieran.

Los procedimientos de inspección para el inicio de tratamiento en frío son los siguientes:

6.5.1.1 Características y condiciones del Contenedor

- Los contenedores de envío marítimo deben ser auto-refrigerados (integral) y contar con equipo de refrigeración capaz de alcanzar y mantener la temperatura requeridas.
- Los contenedores debe encontrarse en buenas condiciones operativas, las puertas deben ser ajustables y sellables, comprobando el buen funcionamiento del sistema de expulsión del aire frío.
- El sistema de frío de los contenedores debe ponerse en funcionamiento 30 minutos antes de empezar la carga, mientras se calibra y se carga no debe funcionar la entrada de aire frío.

6.5.1.2 Registros de temperatura

Asegurar que la combinación de los medidores de temperatura y registros de temperatura cumplan lo siguiente:

- Capaz de acomodarse al número requerido de mediciones.
- Capaz de guardar y almacenar los datos durante el periodo de tratamiento.

	DIRECCIÓN DE SANIDAD VEGETAL	Subdirección de Cuarentena Vegetal PRO-SCV-08	
		Revisión: 03	Página: 21 de 42

PROCEDIMIENTO: CERTIFICACIÓN FITOSANITARIA DE UVA FRESCA (*Vitis vinifera*) DESTINADA A LA EXPORTACIÓN

- Capaz de guardar los datos de temperatura al menos cada hora a los mismos grados de medición como los requeridos por el sensor y capaz de producir reportes impresos que identifiquen cada sensor, tiempo y temperatura, así como el número del registro y el contenedor, hasta por 30 días.
- Se requiere registros de temperatura desde al menos 3 ubicaciones para los sensores de pulpa y 2 para los sensores de aire cuando se requiera.
- Los registros pueden empezar a ser tomados en cualquier momento, sin embargo, el tratamiento será iniciado solamente después que todos los sensores de la fruta han logrado la temperatura del tratamiento.
- La naviera descarga los registros computarizados finalizado el tratamiento de frío y los remite a la Autoridad Fitosanitaria del puerto de ingreso.

6.5.1.3 Tipo y calibración de los sensores de temperatura

- Se recomienda el uso de sensores del tipo PT - 100 (de platino), con resistencia eléctrica de 100 ohm cuando se encuentra en una mezcla de agua - hielo a 0°C., los cuales deben tener una vaina exterior de 3 a 4 mm de diámetro, el elemento sensor debe ubicarse dentro de la primera pulgada (2.5 cm) de la fruta y el sensor no debe sobresalir a la fruta. En caso de tener fruta pequeña se puede colocar más frutos.
- Los sensores deben de ser calibrados a 0°C en el rango de -0.3°C a +0.3°C.
- La calibración de los sensores se realiza usando una mezcla de hielo limpio en cubos o partido con agua fresca y limpia, en un recipiente plástico y limpio de preferencia térmico. El hielo debe casi llenar el recipiente, se le agrega agua cuidando de que ésta se encuentre 10 cm por debajo del nivel del hielo, se sumergen los sensores en el agua, sin que toquen el fondo o las paredes ni entre ellos, la prueba se realiza cuando la temperatura del sensor alcanza la más baja (0°C).
- Cualquier sensor que lea más allá de ± 0.3 °C debe ser reemplazado.
- La calibración se realiza tomando tres lecturas consecutivas de temperaturas, a un intervalo de 1 a 5 minutos; estas lecturas no deben diferir en ± 0.1 °C.
- Si los valores registrados durante cada lectura difieren del cero, se obtendrá un factor de corrección cuyo valor corresponderá al valor opuesto a la menor lectura.
- Para verificar los números de identificación de los sensores, se debe calentar cada sensor con la palma de la mano, para luego volver a realizar las lecturas. Se debe registrar la hora de inicio y fin de la calibración.
- La calibración de los sensores puede ser verificada usando un termómetro certificado, cuando se considere necesario.
- Los cables de los sensores deben tener una longitud tal que permita colocar a los sensores en los pallets ubicados aproximadamente a 1 ó 1.5 m de la puerta.

6.5.1.4 Condiciones de la fruta.

- Todo el lote motivo de exportación debe estar pre enfriado uniformemente a una temperatura que no supere la temperatura mínima establecida; este pre enfriamiento puede realizarse en almacén o a través de un túnel de frío y debe mantenerse dentro de un almacén de frío.
- Se debe tomar la temperatura de pulpa de la fruta de cada pallet, de preferencia en la zona central del pallet o la zona más caliente al momento de salir del almacén de frío y luego tomar nota de la temperatura mínima y máxima registrada.

	DIRECCIÓN DE SANIDAD VEGETAL	Subdirección de Cuarentena Vegetal PRO-SCV-08	
		Revisión: 03	Página: 22 de 42
PROCEDIMIENTO: CERTIFICACIÓN FITOSANITARIA DE UVA FRESCA (<i>Vitis vinifera</i>) DESTINADA A LA EXPORTACIÓN			

- Se recomienda la carga de la fruta cuando se registre la temperatura de 0.5 °C o menos.
- La fruta debe ser embalada en envases de manera que asegure la buena circulación de aire alrededor de todas las parihuelas y espacios entre las cajas apiladas.
- Mientras se realiza el cargado de los pallets en el contenedor, los espacios vacíos entre pallets en el piso del contenedor deben ser cubiertos con cartón limpio para evitar el escape del aire. Asimismo, en el interior de los contenedores en la parte superior de estos, existe una línea de color rojo, la cual no debe ser superada por la altura alcanzada por los pallets con fruta. Se debe tomar en cuenta que los pallets en el interior del contenedor deben tener una altura uniforme.

6.5.2 Ubicación de los sensores de temperatura y especificaciones por país de destino

Para la carga de la fruta al contenedor, se debe tener en cuenta que los pallets con la fruta más caliente deben ser colocados en la mitad de la carga y el último cuarto de esta, cuya ubicación depende de los planes de trabajo, protocolos o acuerdos con los países de destino, indicados en el anexo 04.

6.5.3 Cumplimiento del tratamiento de frío y puertos autorizados

Antes de cerrar las puertas del contenedor se debe verificar nuevamente la temperatura registrada por los sensores, debido a que estos pueden sufrir algún daño durante la estiba de la carga, procediendo al precintado del contenedor ver 6.4.3.

El tratamiento en frío concluye en tránsito antes de la llegada al país de destino. La verificación del cumplimiento se realiza por la Autoridad Fitosanitaria del país de destino en los puertos autorizados o que cuentan con personal autorizado. Para ello los registros del tratamiento son descargados y entregados a la Autoridad Fitosanitaria del país de destino para su verificación y autorización correspondiente.

Si el inicio del período de tratamiento se cortase por exceso de temperatura, falla en el registrador o algún procedimiento inadecuado, el tratamiento tiene que ser reiniciado por la naviera sin apertura del contenedor.

Los documentos que respaldan la ejecución del tratamiento de frío se encuentra detallado del anexo 07 al 10.

Estados Unidos:

Los envíos de uva de mesa destinados a este país deben arribar a los puertos de ingreso con el tratamiento de frío concluido, aquellos envíos que por alguna razón fallaron o no completaron el tratamiento de frío en tránsito deben arribar a aquellos puertos por encima de los 39 ° latitud norte y más allá de los 104 ° longitud este, los cuales cuenten con infraestructura apropiada para completar el tratamiento de frío.

	DIRECCIÓN DE SANIDAD VEGETAL	Subdirección de Cuarentena Vegetal PRO-SCV-08	
	<i>PROCEDIMIENTO: CERTIFICACIÓN FITOSANITARIA DE UVA FRESCA (Vitis vinifera) DESTINADA A LA EXPORTACIÓN</i>	Revisión: 03	Página: 23 de 42

Tailandia:

Los tratamientos en tránsito pueden ser cumplidos en el país de destino.

República Popular China:

Los envíos marítimos pueden permitir que el tratamiento en frío sea terminado cuando el contenedor arribe a un puerto en tránsito a China. En estos casos se permite que los registros del tratamiento sean descargados en tránsito y enviados a CIQ para su verificación. Sin embargo, un requisito que el tratamiento no sea verificado hasta que la CIQ haya efectuado la recalibración de las puntas de prueba de los sensores de temperatura. Es por lo tanto una decisión comercial si la fruta es "acondicionada" (es decir levantar gradualmente la temperatura del envío) antes de llegada en China.

Los puertos autorizados son: Guangzhou, Shenzhen, Dalian, Tianjin, Beijing, Shanghai, Qingdao y Nanjing.

Indonesia:

- Puerto Makassar en Jakarta.
- Puerto Tanjung Perak en la localidad de Surabaya.
- Puerto de Belawan en Medan.

6.6 Requisitos Fitosanitarios de las ONPF de diferentes países importadores.

Cuadro 02: Información a consignar en el Certificado Fitosanitario, requisitos específicos y declaraciones adicionales por país de destino.

Países	Requisito Específico	Declaración Adicional
PAISES DE EUROPA (PERTENECIENTES A LA UNION EUROPEA)		
Pertenecientes a la Unión Europea: Alemania, Austria, Bélgica, Bulgaria, Chipre, Dinamarca, Eslovaquia, Eslovenia, España, Estonia, Finlandia, Francia (Guyana Francesa, Martinica, Guadalupe), Grecia, Hungría, Holanda, Irlanda, Italia, Letonia, Lituania, Luxemburgo, Malta, Polonia, Portugal, República Checa,	- Certificado Fitosanitario - Etiquetado de cajas o envases ver anexo 03 parte b en español).	Sin Declaración Adicional

	DIRECCIÓN DE SANIDAD VEGETAL	Subdirección de Cuarentena Vegetal PRO-SCV-08	
	PROCEDIMIENTO: CERTIFICACIÓN FITOSANITARIA DE UVA FRESCA (<i>Vitis vinifera</i>) DESTINADA A LA EXPORTACIÓN	Revisión: 03	Página: 24 de 42

Reino Unido, Rumanía y Suecia.		
PAISES DE EUROPA (NO PERTENECIENTES A LA UNION EUROPEA)		
Albania, Noruega, Rusia, Ucrania.	<ul style="list-style-type: none"> - Certificado Fitosanitario - Etiquetado de cajas o envases ver anexo 03 parte b en inglés). 	Sin Declaración Adicional.
PAISES DE NORTE AMERICA		
Canadá.	<ul style="list-style-type: none"> - Certificado Fitosanitario - Etiquetado de cajas o envases ver anexo 03 parte b en inglés). 	Sin Declaración Adicional.
EE.UU	<ul style="list-style-type: none"> - Certificación del inicio del tratamiento cuarentenario en frío. - Certificado Fitosanitario e indicar el número de contenedor y precinto (Ver 6.4.4). - Ver puertos autorizados 6.5.3 	Consignments of Grape with cold treatment T107-a-1
México	<ul style="list-style-type: none"> - Etiquetado de cajas o envases ver anexo 03 parte b). - Certificado Fitosanitario e indicar el número de contenedor y precinto (Ver 6.4.4). - Certificación del inicio del tratamiento cuarentenario en frío. 	<p>“El envío está libre de <i>Ceratitis capitata</i>, <i>Tomato ringspot virus</i> y <i>Parthenolecanium corni</i>”</p> <p>El envío es tratado en tránsito.</p>
PAISES DE CENTRO AMERICA Y EL CARIBE		
Costa Rica, Honduras, Nicaragua, República Dominicana y Santa Lucía.	<ul style="list-style-type: none"> - Certificado Fitosanitario - Etiquetado de cajas o envases ver anexo 03 parte b). 	Sin Declaración Adicional.
Guatemala	<ul style="list-style-type: none"> - Certificado Fitosanitario - Etiquetado de cajas o envases ver anexo 03 parte b). 	Envío de uva libre de <i>Ceratitis capitata</i>
El Salvador	<ul style="list-style-type: none"> - Certificado Fitosanitario - Etiquetado de cajas o envases ver anexo 03 parte b). 	<i>Maconellicoccus hirsutus</i> es una plaga cuarentenaria no presente en el Perú
Panamá	<ul style="list-style-type: none"> - Certificado Fitosanitario - Etiquetado de cajas o envases ver anexo 03 parte b). 	El envío se encuentra libre de <i>Aspidiotus nerii</i> , <i>Diaspidiotus perniciosus</i> y <i>Panonichus citri</i> .

	DIRECCIÓN DE SANIDAD VEGETAL	Subdirección de Cuarentena Vegetal	
		PRO-SCV-08	
	PROCEDIMIENTO: CERTIFICACIÓN FITOSANITARIA DE UVA FRESCA (<i>Vitis vinifera</i>) DESTINADA A LA EXPORTACIÓN	Revisión: 03	Página: 25 de 42

Puerto Rico	<ul style="list-style-type: none"> - Certificación del inicio del tratamiento cuarentenario en frío. - Certificado Fitosanitario e indicar el número de contenedor y precinto (Ver 6.4.4). - Ver puertos autorizados 6.5.3 	Consignments of Grape with cold treatment T107-a-1
-------------	---	--

PAISES DE SUD AMERICA

Bolivia, Brasil y Venezuela.	<ul style="list-style-type: none"> - Certificado Fitosanitario - Etiquetado de cajas o envases ver anexo 03 parte b). 	Sin Declaración Adicional
------------------------------	---	---------------------------

Colombia	<ul style="list-style-type: none"> - Certificado Fitosanitario - Etiquetado de cajas o envases ver anexo 03 parte b). 	<p>El Perú es libre de las siguientes plagas cuarentenarias:</p> <p><i>Bactrocera</i> spp., <i>Brevipalpus chilensis</i>, <i>Anastrepha suspensa</i>, <i>Anastrepha ludens</i>, <i>Ceratitis rosa</i>, <i>Parthenolecanium persicae</i> y <i>Xylella fastidiosa</i>.</p> <p>El envío se encuentra libre de <i>Quadraspidiotus perniciosus</i> (= <i>Diaspidiotus perniciosus</i>).</p>
----------	---	---

Ecuador	<ul style="list-style-type: none"> - Certificado Fitosanitario - Etiquetado de cajas o envases ver anexo 03 parte b). 	<p>El Perú es libre de las siguientes plagas cuarentenarias:</p> <p><i>Bactrocera</i> spp., <i>Brevipalpus chilensis</i>, <i>Anastrepha suspensa</i>, <i>Anastrepha ludens</i>, <i>Ceratitis rosa</i>, <i>Parthenolecanium persicae</i> y <i>Xylella fastidiosa</i>.</p>
---------	---	---

PAISES DE ASIA

República Popular China	<ul style="list-style-type: none"> - Certificación del inicio del tratamiento cuarentenario en frío - Etiquetado de cajas o envases ver anexo 03 parte d). - Certificado Fitosanitario e 	<p>"The consignment is in compliance with requirements described in the Protocol of Phytosanitary Requirements for the</p>
-------------------------	---	--

	DIRECCIÓN DE SANIDAD VEGETAL	Subdirección de Cuarentena Vegetal PRO-SCV-08	
		PROCEDIMIENTO: CERTIFICACIÓN FITOSANITARIA DE UVA FRESCA (<i>Vitis vinifera</i>) DESTINADA A LA EXPORTACIÓN	

	indicar el número de contenedor y precinto (Ver 6.4.4). - Ver puertos autorizados 6.5.3	Export of Grape from Peru to China signed on Lima, 27 th January, 2005 and is free from the quarantine pests of concern to China".
Corea del Sur	- Programa pre-embarque con NPQS de Corea. - Certificación del inicio del tratamiento cuarentenario en frío - Etiquetado de cajas o envases (ver anexo 03 parte a). - Certificado Fitosanitario e indicar el número de contenedor, precinto y códigos de lugares de producción y empacadora (Ver 6.4.4).	The fruits in the shipment were inspected and found free from <i>Pseudococcus maritimus</i> .
India	- Certificación del inicio del tratamiento cuarentenario en frío. - Etiquetado de cajas o envases ver anexo 03 parte b en inglés). - Certificado Fitosanitario e indicar el número de contenedor y precinto (Ver 6.4.4).	The consignment is free of: <i>Anastrepha fraterculus</i> , <i>Aspidiotus nerii</i> , <i>Ceratitis capitata</i> , <i>Eriophyes vitis</i> , <i>Frankliniella occidentalis</i> , <i>Panonychus citri</i> , <i>Peridroma saucia</i> , <i>Pseudococcus longispinus</i> , <i>Selenaspidus articulatus</i> <i>Spodoptera frugiperda</i> <i>Nectria radicola</i> (black rot)
Indonesia	- Certificación del inicio del tratamiento cuarentenario en frío. - Etiquetado de cajas o envases ver anexo 03 parte b en inglés). - Certificado Fitosanitario e indicar el número de contenedor y precinto (Ver 6.4.4). - Ver puertos autorizados 6.5.3	Sin Declaración Adicional
Nueva Zelanda	- Certificación del inicio del tratamiento cuarentenario en frío	The table grapes in this consignment have undergone pest control

	<ul style="list-style-type: none"> - Etiquetado de cajas o envases ver anexo 03 parte c). - Certificado Fitosanitario e indicar el número de contenedor, precinto y códigos de lugares de producción y empacadora (Ver 6.4.4). 	<p>activities that are effective against <i>Anastrepha fraterculus</i>, <i>Ceratitis capitata</i>, <i>Chrysomphalus dictyospermi</i>, <i>Ferrisia virgata</i>, <i>Latrodectus geometricus</i>, <i>Latrodectus mactans</i> and <i>Pseudaulacaspis pentagona</i> in accordance with the Official Assurance Programme.</p> <p>The table grapes in this consignment have been treated in accordance with Section 3.1 of the Official Assurance Programme, between the New Zealand Ministry of Agriculture and Forestry and the Peruvian Ministerio de Agricultura Servicio Nacional de Sanidad Agraria, concerning the access of host material of economically significant fruit fly species from Peru to New Zealand.</p>
Taiwán	<ul style="list-style-type: none"> - Certificación del inicio del tratamiento cuarentenario en frío. - Etiquetado de cajas o envases ver anexo 03 parte f). - Certificado Fitosanitario e indicar el número de contenedor y precinto (Ver 6.4.4). 	<p>“The consignment has been thoroughly inspected and found free of the Mediterranean fruit fly (<i>Ceratitis capitata</i>), South American fruit fly (<i>Anastrepha fraterculus</i>), West Indian fruit fly (<i>Anastrepha obliqua</i>), Western flower thrips (<i>Frankliniella occidentalis</i>)”.</p>
Tailandia	<ul style="list-style-type: none"> - Certificación del inicio del 	<p>The consignment of</p>

	DIRECCIÓN DE SANIDAD VEGETAL	Subdirección de Cuarentena Vegetal PRO-SCV-08	
	PROCEDIMIENTO: CERTIFICACIÓN FITOSANITARIA DE UVA FRESCA (<i>Vitis vinifera</i>) DESTINADA A LA EXPORTACIÓN	Revisión: 03	Página: 28 de 42

	tratamiento cuarentenario en frío. - Etiquetado de cajas o envases ver anexo 03 parte e). - Certificado Fitosanitario e indicar el número de contenedor y precinto (Ver 6.4.4). .	table grapes were produced and prepared for export in accordance with the conditions for import of fresh table grapes from Peru to Thailand. SENASA – Peru has supervised the calibration and the placement of fruits sensors into the fruit with in container(s) in accordance with the conditions for import of fresh table grapes from Peru to Thailand and cold disinfestations treatments has been initiated.
Singapur	- Certificado Fitosanitario - Etiquetado de cajas o envases ver anexo 03 parte b en inglés).	The consignment is free of <i>Microcyclus ulei</i> "South american leaf light"
Cambodia, Filipinas, Kuwait, Malasia, Vietnam Hong Kong.	- Certificado Fitosanitario - Etiquetado de cajas o envases ver anexo 03 parte b en inglés).	Sin Declaración Adicional.
PAISES DEL ORIENTE MEDIO		
Arabia Saudita, Emiratos Árabes Unidos, Ucrania,	- Certificado Fitosanitario - Etiquetado de cajas o envases ver anexo 03 parte b en inglés).	Sin Declaración Adicional.

Los requisitos fitosanitarios no considerados en este procedimiento deben ser consultados a la SCV, adjuntando los requisitos fitosanitarios oficiales emitidos por el país importador.

6.7 Acciones ante la detección de plagas por la ONPF del país de destino.

Ante la detección de plagas cuarentenarias en el país de destino (anexo 01), el envío será rechazado o destruido por la ONPF; además de la suspensión de las exportaciones, según corresponda.

Ante la detección de otras plagas no reguladas y/o contaminantes (acompañantes) pueden conllevar al establecimiento de mayores regulaciones fitosanitarias e incluso ser consideradas como cuarentenarias por la ONPF del país de destino, conllevando al rechazo del envío.

	DIRECCIÓN DE SANIDAD VEGETAL	Subdirección de Cuarentena Vegetal	
		PRO-SCV-08	
	PROCEDIMIENTO: CERTIFICACIÓN FITOSANITARIA DE UVA FRESCA (<i>Vitis vinifera</i>) DESTINADA A LA EXPORTACIÓN	Revisión: 03	Página: 29 de 42

República Popular China:

De encontrarse alguna plaga cuarentenaria en el puerto de destino, el envío será tratado y regresado al lugar de origen o destruido.

Si las autoridades fitosanitarias de República Popular China encontrasen algún espécimen vivo de ***Ceratitis capitata*, *Anastrepha fraterculus* o *Anastrepha obliqua***, AQSIQ notificará a SENASA, suspendiendo las exportaciones de uva desde Perú a la República Popular China.

Si encontrasen ***Eriophyes vitis*, *Frankliniella occidentalis* o *Monilinia fructicola***, AQSIQ notificará a SENASA y suspenderá la exportación de uvas desde los lugares de producción y plantas de empaque involucrados.

6.8 ACCIONES DE SUPERVISION

Las acciones de supervisión son realizadas con el objetivo de verificar la calidad de gestión de los procesos establecidos en el presente documento; siguiendo el esquema establecido en el REG-SCV/E-12: Informe de actividades de supervisión y presentado en el REG-SCV/E-13: Resumen de supervisiones efectuadas.

La supervisión es realizada en el lugar de ejecución y de manera aleatoria y periódica como mínimo una vez al mes a cargo del Jefe de Área de Sanidad Vegetal o Responsable de la CTD o Coordinador de campaña u otro supervisor autorizado según corresponda.

7. REGISTROS

REG-SCV/E-02	Informe de Inspección para la certificación de centros de inspección, plantas de tratamiento y/o empaque para productos vegetales de exportación.
REG-SCV/E-03	Certificado del Centro de Inspección, Planta de Tratamiento y/o Empaque.
REG-SCV/E-04	Informe de Inspección para la Certificación del Lugar de producción.
REG-SCV/E-05	Certificado de Lugar de Producción con fines de exportación.
REG-SCV/E-06	Informe de Inspección de certificación de plantas, productos vegetales y otros artículos reglamentados para la exportación o reexportación.
REG-SCV/E-07	Certificado Fitosanitario.
REG-SCV/E-09	Hoja de Incidencias, observaciones y anomalías.
REG-SCV/E-12	Informe de actividades de supervisión.
REG-SCV/E-13	Resumen de supervisiones efectuadas.
REG-SCV/E-14	Reporte de certificaciones por país de destino.

	DIRECCIÓN DE SANIDAD VEGETAL	Subdirección de Cuarentena Vegetal PRO-SCV-08	
		Revisión: 03	Página: 30 de 42
<i>PROCEDIMIENTO: CERTIFICACIÓN FITOSANITARIA DE UVA FRESCA (Vitis vinifera) DESTINADA A LA EXPORTACIÓN</i>			

REG-SMFPP-07 Declaración jurada de productores

La disponibilidad de los registros se encuentran en la pagina web del SENASA: www.senasa.gob.pe en la siguiente ruta: Sanidad Vegetal/Cuarentena Vegetal/Manuales de procedimiento.

8. ANEXOS

Anexo 01: Lista de plagas cuarentenarias establecidas por el país de destino de acuerdo al riesgo fitosanitario.

Anexo 02: Plagas cuarentenarias asociada a las partes de la planta.

Anexo 03: Especificaciones y etiquetado de las cajas o envases

Anexo 04: Ubicación de los sensores de temperatura y especificaciones por país de destino.

Anexo 05: Modelos de solicitudes.

Solicitud 01: Solicitud para la certificación de lugar.

Solicitud 02: Solicitud para la certificación de planta de tratamiento y/o empaque o centro de inspección.

Solicitud 03: Solicitud para la certificación de plantas, productos vegetales y otros artículos reglamentados para la exportación o reexportación.

Solicitud 04: Solicitud de nuevo certificado, addendum o copia de Certificado Fitosanitario para la exportación o reexportación de plantas, productos vegetales y otros artículos reglamentados.

Anexo 07: Certificado de carguío y calibración de sensores para tratamiento de frío.

Anexo 08: Calibración de sensores (solo para Tailandia).

Anexo 09: Calibración de sensores (solo para Nueva Zelanda).

Anexo 10: Carta de Instrucciones para el Capitán.

Anexo 11: Guía de remisión.

Anexo 12: Clasificación de las principales incidencias.

Anexo13: Carta de compromiso de realizar manejo integrado de plagas.

La disponibilidad del anexo 05 se encuentran en la página web del SENASA: www.senasa.gob.pe en la siguiente ruta: Servicios en línea/Descarga de formatos en blanco/Formatos de Sanidad Vegetal/Exportaciones.

La disponibilidad de los anexos 06 al 11 y 13 se encuentran en la página web del SENASA: www.senasa.gob.pe en la siguiente ruta: Sanidad Vegetal/Cuarentena Vegetal/Manuales de procedimiento.

	DIRECCIÓN DE SANIDAD VEGETAL	Subdirección de Cuarentena Vegetal PRO-SCV-08	
	PROCEDIMIENTO: CERTIFICACIÓN FITOSANITARIA DE UVA FRESCA (<i>Vitis vinifera</i>) DESTINADA A LA EXPORTACIÓN	Revisión: 03	Página: 31 de 42

Anexo 01: Lista de plagas cuarentenarias establecidas por las ONPF de los países de destino, de acuerdo al riesgo fitosanitario son las siguientes:

Descripción	China	Taiwán	India	EE.UU/ Puerto Rico	México	Guatemala	Ecuador/ Colombia	Tailandia	Singapur	Corea	Nueva Zelanda
Envío libre de:											
<i>Ceratitis capitata</i>	x	x	x	x	x	x		x		x	x
<i>Anastrepha obliqua</i>	x	x								x	
<i>Anastrepha fraterculus</i>	x	x	x	x				x		x	x
<i>Abgrallaspis cyanophylli</i>										x	
<i>Aspidiotus nerii</i>			x					x		x	
<i>Colomerus vitis</i> (= <i>Eriophyes vitis</i>)	x		x								
<i>Chrysomphalus dictyospermi</i>											x
<i>Ferrisia virgata</i>										x	x
<i>Frankliniella occidentalis</i>	x	x	x								
<i>Helix aspersa.</i>								x			
<i>Hemiberlesia rapax</i>										x	
<i>Latrodectus geometricus</i>											x
<i>Latrodectus mactans.</i>											x
<i>Macrosiphum euphorbiae</i>								x			
<i>Monilinia fructicola</i>	x										
<i>Nectria radíicola</i>			x								
<i>Panonychus citri</i>			x								
<i>Parthenolecanium corni</i>					x			x			
<i>Peridroma saucia</i>			x					x			
<i>Pseudococcus longispinus</i>			x							x	
<i>Pseudaulacaspis pentagona</i>											x
<i>Pseudococcus maritimus</i>										x	
<i>Quadraspidiotus perniciosus</i>							x				
<i>Selenaspidus articulatus</i>			x					x		x	

South american leaf light (<i>Microcyclus ulei</i>)									x		
<i>Spodoptera frugiperda</i>			x						x		
Tomato ringspot virus					x						
País libre de:											
<i>Anastrepha suspensa</i>							x				
<i>Anastrepha ludens</i>							x				
<i>Bactrocera spp.</i>							x				
<i>Brevipalpus chilensis</i>							x				
<i>Ceratitis rosa</i>							x				
<i>Linepithema humile</i> (*)								x			
<i>Parthenolecanium persicae</i>							x				
<i>Xylella fastidiosa</i>							x				

(*) Plaga ausente sin registro en el Perú

	DIRECCIÓN DE SANIDAD VEGETAL	Subdirección de Cuarentena Vegetal PRO-SCV-08	
		Revisión: 03	Página: 33 de 42
PROCEDIMIENTO: CERTIFICACIÓN FITOSANITARIA DE UVA FRESCA (<i>Vitis vinifera</i>) DESTINADA A LA EXPORTACIÓN			

Anexo 02: Plagas cuarentenarias asociada a las partes de la planta:

Descripción	Brotes	Hojas	Inflorescencia	Frutos	Tallos	Raíces
<i>Ceratitis capitata</i>				x		
<i>Anastrepha fraterculus</i>				x		
<i>Abgrallaspis cyanophylli</i>		x		x	x	
<i>Aspidiotus nerii</i>		x		x	x	
<i>Colomerus vitis</i> (= <i>Eriophyes vitis</i>)	x	x				
<i>Ferrisia virgata</i>		x		x	x	
<i>Frankliniella occidentalis</i>		x	x			
<i>Helix aspersa</i>		x			x	
<i>Hemiberlesia rapax</i>		x		x	x	
<i>Macrosiphum euphorbiae</i>	x	x				
<i>Monilinia fructicola</i>			x	x	x	
<i>Nectria radicicola</i>					x	x
<i>Panonychus citri</i>		x		x		
<i>Parthenolecanium corni</i>		x		x	x	
<i>Peridroma saucia</i>		x		x		
<i>Pseudococcus longispinus</i>		x		x	x	
<i>Pseudococcus maritimus</i>		x		x	x	
<i>Quadraspidiotus perniciosus</i>				x	x	
<i>Selenaspis articulatus</i>		x		x		
<i>Spodoptera frugiperda</i>		x				
<i>Tomato ringspot virus</i>	x	x				
<i>Anastrepha obliqua</i> (*)						
<i>South american leaf light (Microcyclus ulei)</i> (**)						

(*) No existe evidencias de esta plaga en vid.

(**) No es hospedante en vid.

➤ **Alata, J. 1973.** Lista de insectos y otros animales dañinos a la agricultura en el Perú. Ministerio de Agricultura Dirección General de Investigación Agraria. 176 p.

➤ **González, R. & Flechtmann C. 1977.** Revisión de los ácaros fitófagos en el Perú y descripción de un nuevo género de Tetranychidae (Acari). Revista Peruana de Entomología 20: 67-71. Lima-Perú.

➤ **Sánchez, G. & Vergara, C. 2003.** Plagas de los Frutales. Universidad Nacional Agraria la Molina. Departamento de Entomología y Fitopatología. 129 p.

➤ **Valencia, L. 2006.** Plagas de la Vid. Presentación Módulo Integrado de Viticultura UNALM.

	DIRECCIÓN DE SANIDAD VEGETAL	Subdirección de Cuarentena Vegetal	
		PRO-SCV-08	
	PROCEDIMIENTO: CERTIFICACIÓN FITOSANITARIA DE UVA FRESCA (<i>Vitis vinifera</i>) DESTINADA A LA EXPORTACIÓN	Revisión: 03	Página: 34 de 42

Anexo 03: Especificaciones y etiquetado de las cajas o envases

Cada caja o envase debe ser limpia y sin uso, además de contener una etiqueta de 5 cm de ancho x 8 cm largo o más.

El etiquetado debe ser colocado en la parte visible de la caja con un tamaño de letra que permita su fácil verificación; indicando la información detallada a continuación.

a) Corea

La etiqueta es posible colocarla en cada pallet, en hoja tamaño A4, como mínimo en 2 lados del pallet.

<u>Orchard registered number</u> : <u>Packinghouse registered number</u> : <p style="text-align: center;"><u>“For Korea”</u></p>
--

b) México y todos los países no especificados en este anexo:

Lugar de producción (provincia) : Nº del certificado del Lugar de producción : Nº del certificado de la planta de empaque :

Y para destinos cuyo idioma es diferente al español, se indica en inglés:

<u>Production place (province)</u> : <u>Orchard registered number</u> : <u>Packinghouse registered number</u> :

c) Nueva Zelanda

Production place (province) : Orchard registered number : Packinghouse registered number : Packing date: <p style="text-align: center;"><u>“To New Zeland”</u></p>
--

	DIRECCIÓN DE SANIDAD VEGETAL	Subdirección de Cuarentena Vegetal	
		PRO-SCV-08	
	<i>PROCEDIMIENTO: CERTIFICACIÓN FITOSANITARIA DE UVA FRESCA (Vitis vinifera) DESTINADA A LA EXPORTACIÓN</i>	Revisión: 03	Página: 35 de 42

d) República Popular China:

Production place (province) : Orchard registered number : Packinghouse registered number : <p style="text-align: center;">“Exported to the People’s Republic of China”</p>

e) Tailandia:

Product of Peru: Name of exporting company: Name of fruit (genus, species and cultivar): Orchard registration number: Packing house registration number: Packing date: Export destination: Thailand

f) Taiwán:

Production place (province) : Orchard registered number : Packinghouse registered number : <p style="text-align: center;">“To Taiwan, Republic of China”</p>

	DIRECCIÓN DE SANIDAD VEGETAL	Subdirección de Cuarentena Vegetal PRO-SCV-08	
	PROCEDIMIENTO: CERTIFICACIÓN FITOSANITARIA DE UVA FRESCA (<i>Vitis vinifera</i>) DESTINADA A LA EXPORTACIÓN	Revisión: 03	Página: 36 de 42

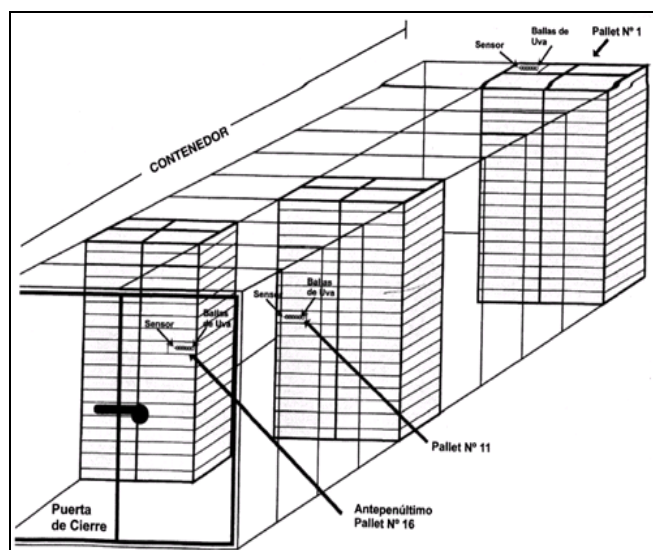
Anexo 04: Ubicación de los sensores de temperatura y especificaciones por país de destino.

a. Estados Unidos, Puerto Rico, México, N. Caledonia e Indonesia.

Para el destino de EE.UU, Puerto Rico y México, se debe verificar la relación de contenedores aprobados con certificado vigente por APHIS. Esta verificación se realiza previamente al inicio del tratamiento de frío, en la web: <https://treatments.cphst.org/vessels/vessels.cfm>

Los sensores se colocan en la fruta, de la siguiente manera el sensor n° 1 en la caja superior del primer pallet ubicado al fondo del contenedor y en la caja que se encuentra en el ángulo interno, el 2° sensor en el pallet, ubicado en la mitad del contenedor al lado derecho de una caja de media altura, el 3° sensor se coloca en el antepenúltimo pallet al lado izquierdo de una caja de media altura.

La ubicación de los sensores son en los pallets N° 1, 11 y 16.



Para los envíos a EE.UU, se procede con el ingreso de información del tratamiento de frío (T107-a-1) al "Sistema 556" detallado en el cuadro 01, ítem 7.2.

Para los envíos a México se reporta los tratamientos de acuerdo al REG-SCV/E-10.

b. Tailandia

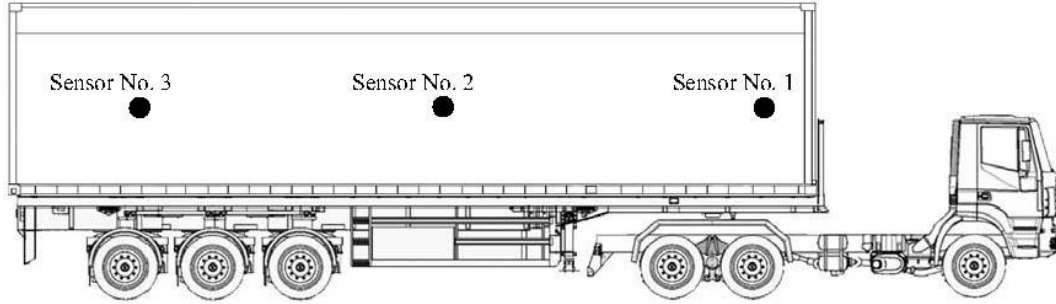
Primer Sensor: Pallet No 2, parte media del pallet, Caja pegada a la pared izquierda del contenedor, en el extremo derecho de la caja.

Segundo Sensor: Pallet No 11, parte media del pallet, Caja ubicado en la parte media del contenedor.

Tercer Sensor: Pallet No 17, parte media del pallet, Caja pegada a la pared derecha del contenedor, en el extremo izquierdo de la caja.

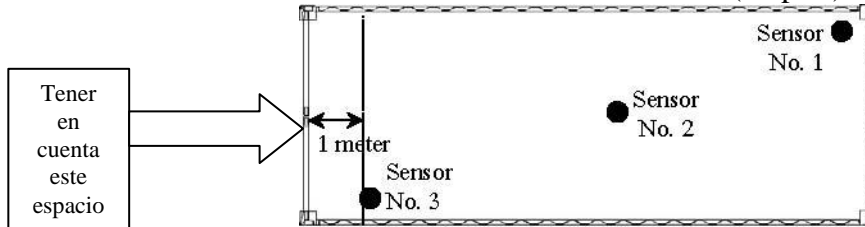
	DIRECCIÓN DE SANIDAD VEGETAL	Subdirección de Cuarentena Vegetal PRO-SCV-08	
	<i>PROCEDIMIENTO: CERTIFICACIÓN FITOSANITARIA DE UVA FRESCA (Vitis vinifera) DESTINADA A LA EXPORTACIÓN</i>		Revisión: 03

Ubicación de los sensores - Vista Lateral

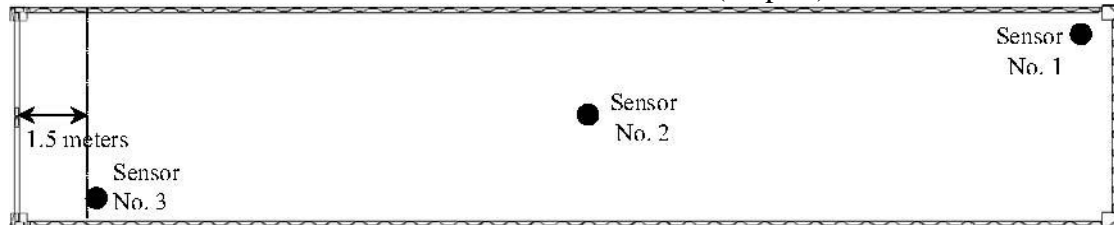


Vista desde arriba

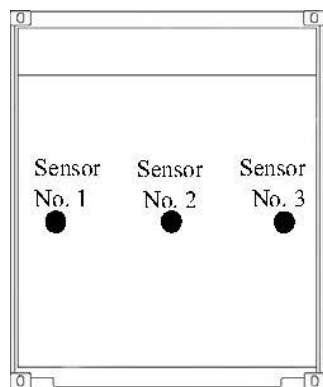
Para contenedores de 6 metros (20 pies)



Para contenedores de 12 metros (40 pies)



Vista de la puerta del contenedor



	DIRECCIÓN DE SANIDAD VEGETAL	Subdirección de Cuarentena Vegetal PRO-SCV-08	
		PROCEDIMIENTO: <i>CERTIFICACIÓN FITOSANITARIA DE UVA FRESCA (Vitis vinifera) DESTINADA A LA EXPORTACIÓN</i>	Revisión: 03

c. República Popular China e India.

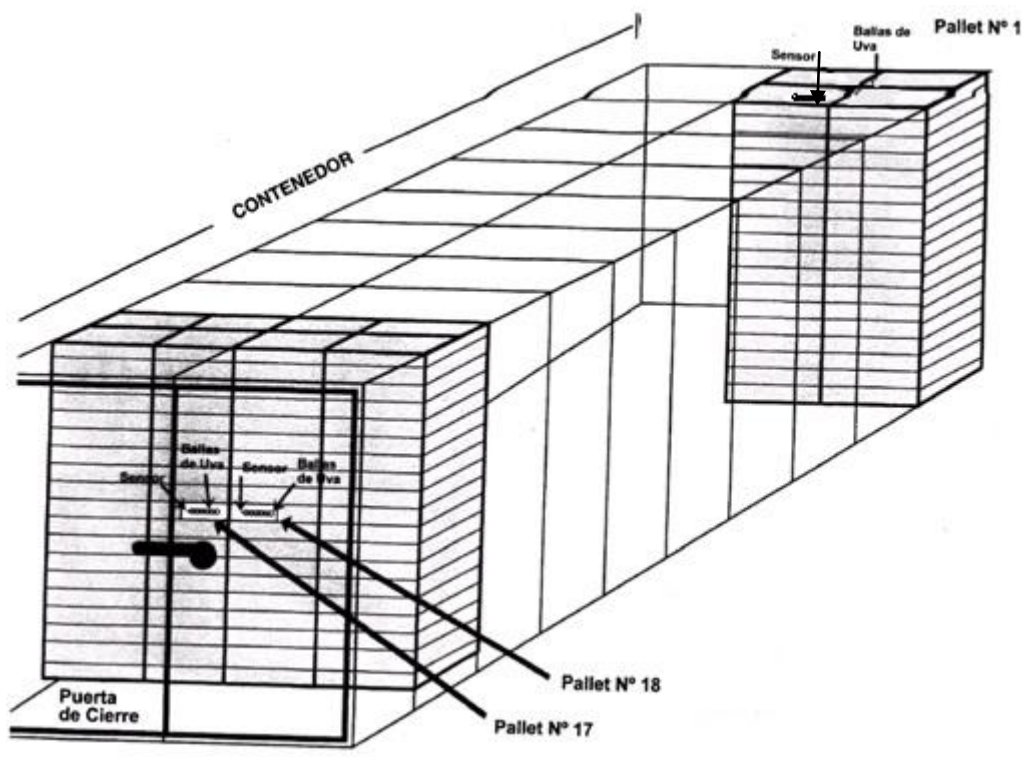
El número mínimo de sensores necesarios son: tres sensores de fruta y dos sensores de aire para cada contenedor ubicados de la siguiente manera:

Primer Sensor: Pallet No 1, parte superior del pallet, en el extremo derecho de la caja ubicada en la parte media y frontal del pallet.

Segundo Sensor: Pallet No 17, parte media del pallet, Caja ubicado en la parte media del contenedor.

Tercer Sensor: Pallet No 18, parte media del pallet, caja ubicado en la parte media del contenedor.

La ubicación de los sensores de la fruta, son en los pallets N° 1, 17 y 18.



d. Corea

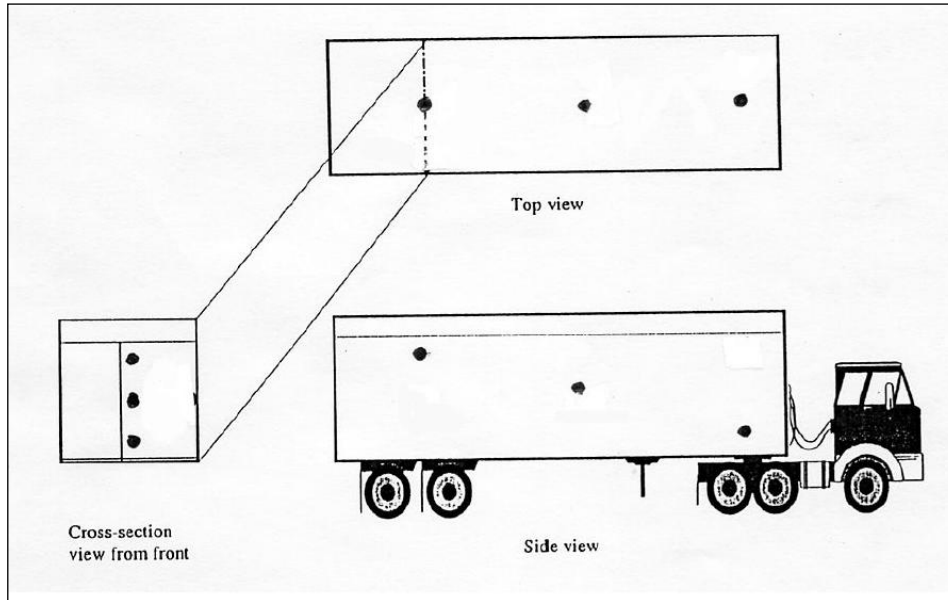
Primer Sensor: Pallet No 1, parte inferior del pallet, Tercera caja empezando del piso del contenedor ubicado en la parte media del contenedor.

Segundo Sensor: Pallet No 11, parte media del pallet, Caja ubicado en la parte media del contenedor.

Tercer Sensor: Pallet No 19, parte alta del pallet, en la parte media del contenedor, en la caja de la esquina superior izquierda pegado a la puerta del contenedor. (Tener en cuenta que el cable debe ir por la parte superior del contenedor para la colocación de este sensor)

	DIRECCIÓN DE SANIDAD VEGETAL	Subdirección de Cuarentena Vegetal PRO-SCV-08	
	PROCEDIMIENTO: CERTIFICACIÓN FITOSANITARIA DE UVA FRESCA (<i>Vitis vinifera</i>) DESTINADA A LA EXPORTACIÓN	Revisión: 03	Página: 39 de 42

Para los envíos a Corea se reporta los tratamientos de acuerdo al REG-SCV/E-10.



e. Nueva Zelanda

Al menos tres sensores de fruta son colocados por contenedor.

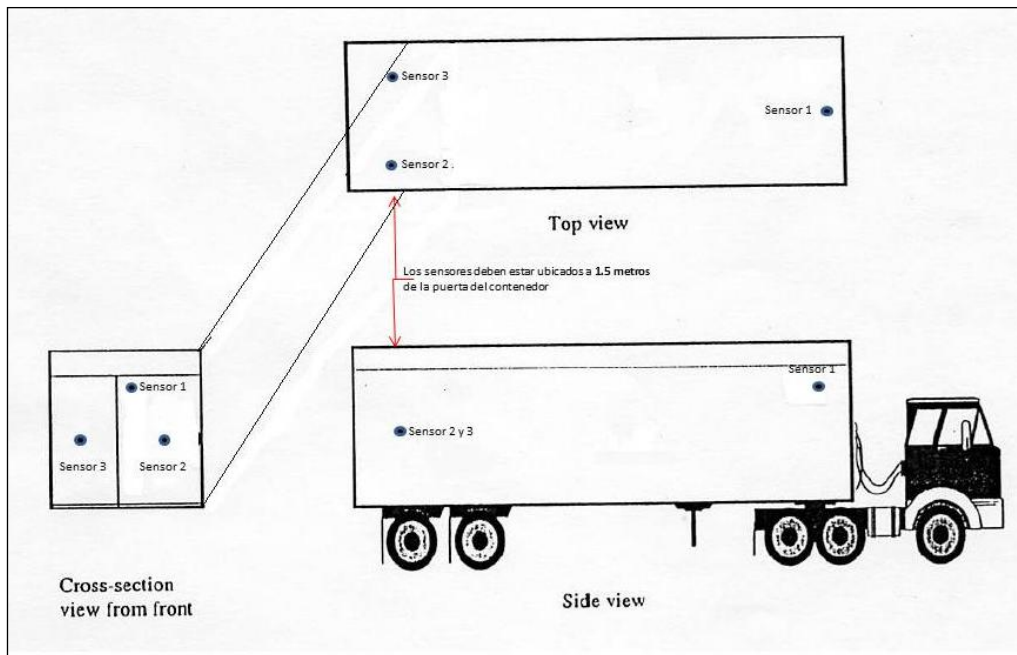
Primer Sensor: Pallet No 1, parte superior del pallet, en el extremo derecho de la caja ubicada en la parte media y frontal del pallet.

Segundo Sensor: Pallet No 17, parte media del pallet, Caja ubicado en el extremo derecho del contenedor al lado izquierdo de la caja.

Tercer Sensor: Pallet No 18, parte media del pallet, caja ubicada en la parte media del contenedor.

La ubicación de los sensores de fruta en los pallets N° 1, 17 y 18, ver el siguiente esquema:

	DIRECCIÓN DE SANIDAD VEGETAL	Subdirección de Cuarentena Vegetal PRO-SCV-08	
	<i>PROCEDIMIENTO: CERTIFICACIÓN FITOSANITARIA DE UVA FRESCA (Vitis vinifera) DESTINADA A LA EXPORTACIÓN</i>		Revisión: 03



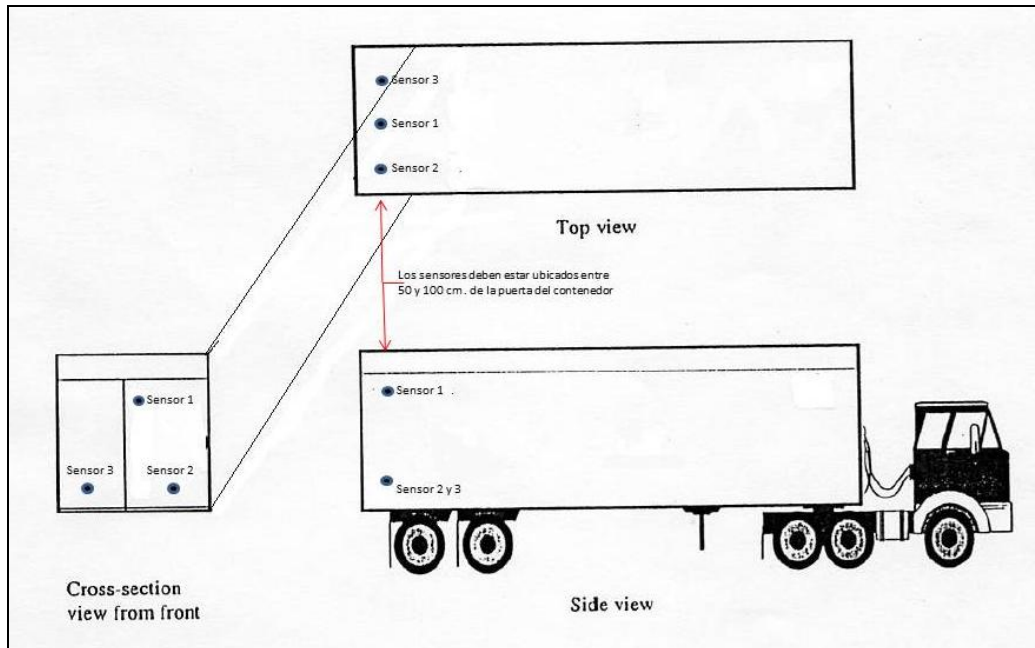
f. Taiwan

Los sensores deben estar ubicados a una distancia de 50 a 100 cm de la puerta del contenedor.

Primer Sensor: Pallet No 19, parte superior del pallet, en el medio del contenedor, caja parte superior.

Segundo Sensor: Pallet No 19, parte inferior del pallet en la segunda caja empezando del piso del contenedor, en el extremo derecho del contenedor al lado izquierdo de la caja.

Tercer Sensor: Pallet No 20, parte inferior del pallet en la segunda caja empezando del piso del contenedor, en la parte izquierda del pallet, al lado izquierdo del contenedor en la parte derecha de la caja.



	DIRECCIÓN DE SANIDAD VEGETAL	Subdirección de Cuarentena Vegetal PRO-SCV-08	
		Revisión: 03	Página: 42 de 42
<i>PROCEDIMIENTO: CERTIFICACIÓN FITOSANITARIA DE UVA FRESCA (Vitis vinifera) DESTINADA A LA EXPORTACIÓN</i>			

Anexo 12: Clasificación de las principales incidencias.

Nº	DESCRIPCION	Clasificación (Grado)	
		MEDIO	GRAVE
1	Incumplimiento del etiquetado.	x	
2	No presenta los documentos sustentarios del envío al momento de la inspección o durante la verificación del origen del lote en cualquier parte del proceso.		x
3	Documentos sustentarios del envío no corresponde al productor.		x
4	Por fallas en la conexión a internet, computadora e impresora, por responsabilidad de la empacadora.	x	
5	Carga incompleta para realizar el tratamiento de frío e inspección.	x	
6	Retrasos (mayor de 20 min) en el traslado del inspector (ida y retorno).	x	
7	Retrasos o cancelación de Inspección y/o tratamiento de frío en programas pre-embarque (Corea del Sur).		X
8	Postergación de las solicitudes con un tiempo menor a las 3 horas de la programación.	x	
9	Envío mal acomodado (muy junto) que impide realizar la inspección fitosanitaria y/o tratamiento de frío.		x
10	Retrasos por ausencia del representante de la empacadora antes o durante la inspección o tratamiento de frío.	x	
11	Se niega a brindar facilidades, obstaculiza las labores y/o agrade al inspector del SENASA al realizar su actividad asignada.		x
12	<i>Agresión verbal o física al inspector del SENASA</i>		X

Para evitar dificultades durante la certificación del envío, el exportador debe asegurarse en coordinación con la naviera (ver 5.3) que se asigne al técnico en la fecha y hora que se encuentra programada la solicitud; así como la puntualidad del contenedor. De presentarse incumplimientos el SENASA mantendrá un record, pudiendo realizar ajustes a la normativa vigente.

El ICV debe levantar todos los casos de incidencias en el **REG-SCV/E-09** y presentarlas ante el responsable de campaña o Jefe de Área de Sanidad Vegetal, para la toma de acciones.

Anexo 15: Descripción de las plagas cuarentenarias para los países importadores de uva peruana